

PREGÃO (ELETRÔNICO) OBJETIVANDO Registro de Preços para Aquisição de Lixeiras para atender as necessidades dos setores da Companhia de Serviço de Cabo Frio – COMSERCAF, conforme condições, quantidades e exigências estabelecidas no Termo de Referência.

PREÂMBULO

EDITAL DE PREGÃO ELETRÔNICO nº 001/2022

PROCESSO nº 1143/2021

DATA DA REALIZAÇÃO: 21/01/2022

- **Recebimento das Propostas e documentação até às 10:00h do dia: 21/01/2022**
- **Abertura da Sessão de lances: 10:40hs no dia: 21/01/2022**
- **Formalização de Consultas: 3 (três) dias úteis anteriores à data fixada para encerramento da etapa de credenciamento, e-mail: comprascplcf@gmail.com;**
- **Problemas com conexão e/ou dúvidas sobre o “Portal de Compras Caixa”, telefone para 0800-7260104;**
- **Para todas as referências de tempo será observado o horário de Brasília (DF);**

ENDEREÇO ELETRÔNICO: www.licitacoes.caixa.gov.br “Acesso no link – Portal de Compras”.

1 - INTRODUÇÃO

1.1 A Companhia de Serviços de Cabo Frio - COMSERCAF, através do Pregoeiro nomeado pela Portaria nº 1.678 /2021, comunica aos interessados que fará realizar no dia **21/01/2022** às 10:00 horas, licitação na modalidade de PREGÃO ELETRÔNICO, pelo tipo menor preço por ITEM, para **Registro de Preços para Aquisição de Lixeiras para atender as necessidades dos setores da Companhia de Serviço de Cabo Frio – COMSERCAF, conforme condições, quantidades e exigências estabelecidas neste Termo de Referência**, processando-se essa licitação nos termos da Lei Federal nº 10.520, de 17/07/2002, Lei Complementar 123/2006, Decreto Federal nº 10.024, de 20 de setembro de 2019, Decreto Municipal nº 5983/2018 e Decreto Municipal nº 6.279/2020, com aplicação subsidiária da Lei Federal nº 8.666/93.

1.2 A sessão pública de processamento do Pregão Eletrônico será realizada através do Portal de Compras da Caixa Econômica Federal, no dia e hora indicados no item 3 deste Edital e será conduzida pelo Pregoeiro com o auxílio da equipe de apoio, todos designados nos autos do processo em epígrafe.

1.3 As retificações deste edital, por iniciativa oficial ou provocadas por eventuais impugnações, obrigarão a todos os licitantes, devendo ser publicadas em todos os veículos em que se deu a publicação originária, reabrindo-se o prazo inicialmente estabelecido, exceto quando, inquestionavelmente, a modificação não alterar a formulação das propostas.

1.4 O edital se encontra disponível no Portal de licitações da Caixa, no seguinte endereço eletrônico: www.licitacoes.caixa.gov.br

1.5 Os interessados poderão solicitar esclarecimentos acerca do objeto deste edital ou interpretação de qualquer de seus dispositivos em até 03 (três) dias úteis anteriores à abertura da sessão, em campo específico no portal de licitações da CAIXA, e facultativamente, através do endereço eletrônico: comprascplcf@gmail.com.

1.5.1 Caberá ao pregoeiro, auxiliado pelo setor responsável, responder aos pedidos de esclarecimentos no prazo de até 02 (dois), dias úteis, conforme art. 23, do decreto federal nº 10.024/2019, antes do encerramento do prazo de acolhimento de propostas.

1.6 Os interessados poderão formular impugnações ao edital em até 03 (três) dias úteis anteriores à abertura da sessão, conforme art. 24 do decreto federal nº 10.024/2019 e art. 23 do Decreto Municipal nº 6.279/2020, na forma indicada no item 1.5.

1.6.1 Caberá ao Pregoeiro, auxiliado pelo setor responsável pela elaboração do Edital, decidir sobre a impugnação no prazo de 02 (dois) dias úteis, com base no art. 24, § 1º do decreto Federal nº 10.024/2019 e no art. 23, § 1º do decreto Municipal nº 6.279/2020.

1.7 Tanto a resposta às impugnações quanto aos pedidos de esclarecimentos serão divulgados na página eletrônica do Portal de Compras da Caixa Econômica Federal, no campo específico para mensagens do sistema eletrônico, ficando as empresas interessadas em participar do certame, que não adquiriram o Edital no mencionado órgão, obrigadas a acessá-los para a obtenção das informações prestadas.

2 - DO OBJETO E DO REGIME DE EXECUÇÃO

2.1 A presente licitação tem por objeto o **Registro de Preços para Aquisição de Lixeiras para atender as necessidades dos setores da Companhia de Serviço de Cabo Frio – COMSERCAF**, com validade de 12 (doze) meses, contados da assinatura da Ata de Registro de Preços, conforme descrito e especificado no ANEXO I – Termo de Referência.

2.2 O objeto será executado segundo o regime de execução de **MENOR PREÇO UNITÁRIO**.

2.3 Quadro Descritivo, quantitativos e valores estimados do objeto estão especificados no sub item 4.2 do presente Edital.

3 - DA ABERTURA

3.1 A abertura da presente licitação dar-se-á em sessão pública, por meio da INTERNET, mediante condições de segurança criptografia e autenticação - em todas as suas fases, dirigida pelo pregoeiro designado, a ser realizada de acordo com a legislação mencionada no preâmbulo deste Edital, conforme indicado abaixo:

Fase/Etapa	Dia	Mês	Ano	Horário
Limite do Credenciamento	21	Janeiro	2022	09:00 horas
Limite de acolhimento das Propostas e documentação	21	Janeiro	2022	10:00 horas
Início da Fase de Lances	21	Janeiro	2022	10:40 horas

3.2 Ocorrendo Ponto Facultativo, ou outro fato superveniente de caráter público, que impeça a realização deste evento nas datas acima marcadas, a licitação ficará automaticamente prorrogada para o primeiro dia útil subsequente, independentemente de nova comunicação.

4 - DOS RECURSOS ORÇAMENTÁRIOS

4.1 Os recursos necessários à realização do fornecimento ora licitado correrão à conta da seguinte dotação orçamentária ou posterior:

Previsão Orçamentária:

DOTAÇÃO ORÇAMENTÁRIA:

UNIDADE ORÇAMENTÁRIA: 001 – Companhia de Serviço de Cabo Frio - COMSERCAF

PROJETO/ATIVIDADE: 2074 – Limpeza, conservação e manutenção de logradouros.

ELEMENTO DE DESPESA: 33.90.30.0000 – Material de Consumo

4.2 Cumpre informar que o custo desta despesa não poderá ultrapassar o valores estimados dos itens, **conforme descrito abaixo:**

Item	Unidade	Qtde.	Descrição	V. Unit	V. Total
1	UN	20	LIXEIRA PARA DESCARTE DE PILHAS E BATERIAS DE 20 LITROS EM POLIETILENO ADESIVADA COM INDICAÇÃO DE RECICLAGEM DE PILHAS E BATERIAS NA COR OFICIAL LARANJA MEDINDO APROXIMADAMENTE 40CM DE ALTURA E 24CM DE DIÂMETRO.	R\$ 40,97	R\$ 819,33
2	UN	2.000	LIXEIRA PAPELEIRA 50 LITROS COR LARANJA SEM GRAV EM POLIETILENO DE ALTA DENSIDADE PROTEÇÃO UVA MEDINDO APROXIMADAMENTE LARGURA - 44CM, ALTURA - 75CM, PROFUNDIDADE 34CM.	R\$ 179,47	R\$ 358.945,00
3	UN	8.000	LIXEIRA ECOLÓGICA DE MADEIRA PLASTICA 94 LITROS, COM TAMPA, MEDINDO APROXIMADAMENTE ALTURA 86CM E 50CM DE DIÂMETRO.	R\$ 867,50	R\$ 6.940.000,00
4	UN	400	LIXEIRA DE 120 LITROS DE POLIETILENO DE ALTA DENSIDADE, RODAS COM NUCLEO DE POLIPROPENO COM REVESTIMENTO DE BORRACHA COM TAMPA E COM PEGADA DE SUSTENTAÇÃO FRONTAL E PROTEÇÃO UVA MEDINDO APROXIMADAMENTE: LARGURA 110CM, ALTURA 58CM, COMPRIMENTO 78CM.	R\$ 319,22	R\$ 127.687,00
Total					R\$ 7.427.451,33

4.3 Havendo discrepâncias constantes na descrição, quantitativo, unidades e valores unitários, **entre o Edital e o Portal da Caixa Econômica Federal**, prevalecerão as descrições, quantitativos, unidades e valores constantes no Edital, no item 4.2.

5 - TIPO DE LICITAÇÃO

5.1 O presente pregão eletrônico reger-se-á pelo tipo **MENOR PREÇO UNITÁRIO**.

6 – DAS CONDIÇÕES DE PARTICIPAÇÃO

6.1 Poderão participar da presente licitação pessoas legalmente autorizadas a atuarem no ramo pertinente ao objeto desta licitação e que apresentarem a documentação solicitada no local, dia e horário informados no preâmbulo deste Edital.

6.2 Não serão admitidas na licitação:

- As empresas punidas, no âmbito da Administração Pública, com as sanções prescritas no art. 7.º da Lei n.º 10.520/02, bem como nos incisos III e IV do art. 87 da Lei n.º 8.666/93;
- Pessoas jurídicas que contenham no seu contrato social finalidade ou objetivo incompatível com o objeto deste certame;

- c) Pessoas jurídicas que estejam sob falência, concurso de credores, concordata ou insolvência, em processo de dissolução ou liquidação;
- d) Pessoas físicas e jurídicas arroladas no artigo 9º da Lei n.º 8.666/93;
- e) Pessoas jurídicas que tenham entre seus sócios quaisquer pessoas ligadas a integrantes dos Poderes Executivo ou Legislativo do Município de Cabo Frio/RJ por laço de matrimônio ou parentesco, afim ou consanguíneo até o segundo grau, ou por adoção.

6.3 Um licitante, ou grupo, suas filiais ou empresas que fazem parte de um grupo econômico ou financeiro, somente poderá apresentar uma única proposta de preços. Caso um licitante participe em mais de uma proposta de preços, estas propostas não serão levadas em consideração e serão rejeitadas.

6.3.1 Para tais efeitos entende-se que fazem parte de um mesmo grupo econômico ou financeiro, as empresas que tenham diretores, acionistas (com participação em mais de 5%), ou representantes legais comuns, e aqueles que dependam ou subsidiem econômica ou financeiramente a outra empresa.

6.4 O licitante que se enquadrar como Microempresa ou Empresa de Pequeno Porte deverá declarar, junto ao sistema eletrônico, que cumpre os requisitos previstos na Lei Complementar n.º 123 de 14/12/2006.

7 - CREDENCIAMENTO

7.1 Somente poderão participar deste pregão eletrônico os licitantes devidamente credenciados junto ao provedor do sistema na página eletrônica do Portal de Compras da Caixa Econômica Federal.

7.2 O credenciamento dar-se-á pela atribuição de chave de identificação e de senha, pessoal e intransferível, para acesso ao sistema eletrônico.

7.2.1 O licitante deverá dirigir-se ao provedor do sistema e solicitar seu registro, fornecendo todos os documentos que forem por ele solicitados.

7.3 O uso da senha de acesso pelo licitante é de sua responsabilidade exclusiva, incluindo qualquer transação efetuada diretamente ou por seu representante, não cabendo ao provedor do sistema ou ao órgão promotor da licitação responsabilidade por eventuais danos decorrentes de uso indevido de senha, ainda que por terceiros.

7.4 A perda da senha ou a quebra do sigilo deverão ser comunicadas imediatamente ao provedor do sistema, para imediato bloqueio de acesso.

7.5 O credenciamento do licitante junto ao provedor do sistema implica na presunção de sua capacidade técnica para realização das operações inerentes ao pregão eletrônico.

8 - DA CONEXÃO COM O SISTEMA E ENVIO DAS PROPOSTAS E DA DOCUMENTAÇÃO.

8.1 Observado o disposto nos itens 6 e 7 deste edital, a participação neste pregão eletrônico dar-se-á por meio da conexão do licitante ao sistema eletrônico, pela digitação de sua senha privativa e subsequente encaminhamento da **proposta de preços e da documentação de habilitação**, exclusivamente por meio do sistema eletrônico do Portal de Compras da Caixa Econômica Federal, no período compreendido entre a **data de início e de Limite do acolhimento das propostas e documentação (conforme item 3.1)**.

8.2 O licitante será responsável por todas as transações que forem efetuadas em seu nome no sistema eletrônico, assumindo como firmes e verdadeiras suas propostas e lances.

8.3 Ao participar do pregão eletrônico, o licitante manifesta o pleno conhecimento e atendimento às exigências de habilitação previstas neste edital.

8.4 Ao licitante incumbirá, ainda, acompanhar as operações no sistema eletrônico durante a sessão pública do pregão eletrônico, ficando responsável pelo ônus decorrente da perda de negócios diante da inobservância de quaisquer mensagens emitidas pelo sistema ou de sua desconexão.

9 - DA PROPOSTA DE PREÇOS E DOCUMENTOS DE HABILITAÇÃO

9.1 Após o credenciamento, os licitantes encaminharão, exclusivamente por meio do sistema, **concomitantemente com os documentos de habilitação digitalizados, exigidos no item 12 do edital**, a proposta com a descrição do objeto ofertado e o preço, até a data e o horário estabelecidos para abertura da sessão pública.

9.1.1 Até a abertura da sessão, os licitantes poderão retirar ou substituir a proposta anteriormente apresentada.

9.1.2 A Proposta deve ser anexada em ARQUIVO ÚNICO, contendo todas as informações necessárias, conforme Modelo de Proposta de Preço (ANEXO VII), com tamanho limitado a 8 Mb (megabytes).

9.1.3 As propostas não poderão impor condições ou conter opções, somente sendo admitidas as que contenham a descrição do objeto, valor e eventuais anexos, que estarão disponíveis na internet.

9.2 A cotação de preços englobará todas as despesas relativas ao objeto do contrato, bem como os respectivos custos diretos e indiretos, tributos, remunerações, despesas fiscais e financeiras e quaisquer outras necessárias ao cumprimento do objeto desta licitação, salvo expressa previsão legal. Nenhuma reivindicação adicional de pagamento ou reajustamento de preços será considerada.

9.3 Serão desclassificadas as propostas que não atendam às exigências do ato convocatório.

9.4 A proposta deverá limitar-se ao objeto desta licitação, sendo desconsideradas quaisquer alternativas de preço ou qualquer outra condição não prevista no Edital.

9.5 Os licitantes ficam obrigados a manter a validade da proposta por 60 (sessenta) dias contados da data de abertura da sessão, conforme disposto no item 3.

9.6 Se por motivo de força maior, a adjudicação não puder ocorrer dentro do período de validade da proposta, ou seja, 60 (sessenta) dias, e caso persista o interesse da COMSERCAF, esta poderá solicitar a prorrogação da validade da proposta por igual prazo.

9.7 Verificados os valores iniciais propostos em conformidade com o objeto da licitação, estimativa de custo oficial e valores praticados no mercado, o Pregoeiro decidirá, motivadamente, sobre sua aceitabilidade.

9.8 As propostas formuladas para cada item terão sua admissibilidade analisada com base nos custos unitários constantes no Item 4.2 deste Edital.

9.9 As propostas que não estejam em conformidade com os requisitos estabelecidos no item anterior serão desclassificadas.

9.10 A desclassificação de proposta será sempre fundamentada e registrada no sistema, com acompanhamento em tempo real por todos os participantes.

9.11 O valor indicado no item 4.2 é o valor máximo que a Autarquia se propõe a pagar para o atendimento do objeto do presente edital.

9.12 Excepcionalmente poderão ser classificadas para lance propostas cujos valores se manifestem superiores aos valores informados no Relatório Consolidado de Preços Referenciais de Mercado desde que a sua desclassificação enseje o fracasso do certame.

9.13 Para os casos em que o Relatório Consolidado de Preços Referenciais de Mercado, ou a nomenclatura adotada à época, tenha sido elaborado há mais de 180 (cento e oitenta) dias da data de realização do certame, a aceitabilidade das propostas que se apresentem a maior estará condicionada à verificação de sua adequação mediante a aplicação da variação do IGP-M acumulado no período, observado o disposto no item anterior.

10 - DA ABERTURA DAS PROPOSTAS E DA FORMULAÇÃO DE LANCES

10.1 A partir do horário previsto no item 3.1 deste Edital terá início a sessão de abertura do Pregão Eletrônico, ficando os licitantes no aguardo do término da análise da conformidade das propostas e início

da disputa de preços, quando poderão encaminhar lances, exclusivamente por meio do sistema eletrônico.

10.2 Os licitantes poderão oferecer lances sucessivos, observados o horário fixado e as suas regras de aceitação, utilizando-se nesse Pregão o **Modo de disputa Aberto**.

10.3 Só serão aceitos os lances cujos valores forem inferiores ao último ofertado pelo próprio licitante e registrado no sistema. Não serão aceitos dois ou mais lances de mesmo valor, prevalecendo aquele que for recebido e registrado em primeiro lugar.

10.4 Durante o transcurso da sessão pública os licitantes serão informados, em tempo real, do valor do menor lance registrado, vedada a identificação do detentor do lance.

10.5 No caso de desconexão do Pregoeiro no decorrer da etapa competitiva do Pregão Eletrônico, o sistema eletrônico permanecerá acessível aos licitantes para a recepção dos lances, retornando o Pregoeiro, quando possível, sua atuação no certame, sem prejuízo dos atos realizados.

10.6 Quando a desconexão do Pregoeiro persistir por tempo superior a dez minutos, a sessão do Pregão Eletrônico será suspensa e terá reinício somente após comunicação expressa aos participantes divulgando data e hora para a reabertura da sessão.

10.7 A etapa de envio de lances na sessão pública durará **10 (dez) minutos e, após isso, será prorrogada automaticamente pelo sistema quando houver lance ofertado nos últimos 2 (dois) minutos** do período de duração da sessão pública.

10.8 A prorrogação automática da etapa de envio de lances, de que trata o item 10.7, será de 2 (dois) minutos e ocorrerá sucessivamente sempre que houver lances enviados nesse período de prorrogação, inclusive quando se tratar de lances intermediários.

10.9 Na hipótese de não haver novos lances na forma estabelecida no item anterior, a sessão pública será encerrada automaticamente.

10.10 Encerrada a sessão pública sem prorrogação automática pelo sistema, o pregoeiro poderá, assessorado pela equipe de apoio, admitir o reinício da etapa de envio de lances, em prol da consecução do melhor preço, mediante justificativa.

10.11 Caso não sejam apresentados lances, verificar-se-á a aceitabilidade da proposta de menor valor, considerando-se o valor estimado para a contratação.

11 - DO JULGAMENTO DAS PROPOSTAS

11.1 O julgamento obedecerá ao critério de menor preço, na forma do item 5.

11.2 O sistema eletrônico informará o licitante detentor da proposta ou do lance de menor valor, imediatamente após o encerramento da etapa de lances da sessão pública ou, quando for o caso, após verificação de empate ficto, nos termos do item 11.3 deste Edital, cabendo decisão, pelo Pregoeiro, acerca da aceitação do menor lance ofertado e, ainda, **negociação** visando a redução do valor.

11.2.1 O licitante se obriga a responder a negociação em até 2 (duas) horas a contar do registro no sistema, as negociações cadastradas, sob pena de inabilitação.

11.3 Havendo empate no momento do julgamento das propostas será assegurada às Microempresas e Empresas de Pequeno Porte preferência na contratação, caso a proposta de menor preço tenha sido apresentada por empresa que não detenha tal condição.

11.3.1 Para efeito da verificação da existência de empate, no caso das microempresas ou das empresas de pequeno porte, serão consideradas as propostas por estas apresentadas iguais ou superiores em até 5% àquela mais bem classificada.

11.3.2 Havendo empate, proceder-se-á da seguinte forma:

a) a microempresa ou empresa de pequeno porte mais bem classificada será convocada para apresentar proposta de preço inferior àquela vencedora do certame no prazo máximo de 5 (cinco) minutos, após o encerramento da fase de lances, sob pena de preclusão.

b) caso a microempresa ou empresa de pequeno porte, que se apresente neste caso, abdique desse direito ou não venha a ser contratada, serão convocadas, na ordem classificatória, as demais que se enquadrem na mesma hipótese, para o exercício de igual direito.

c) na situação de empate na forma antes prevista, inexistindo oferta de lances e existindo equivalência nos valores apresentados por mais de uma microempresa ou empresa de pequeno porte, o sistema identificará aquela que primeiro inseriu sua proposta, de modo a possibilitar que esta usufrua da prerrogativa de apresentar oferta inferior à melhor classificada.

11.4 Se a proposta ou o lance de menor valor não for aceitável, o Pregoeiro examinará a proposta ou o lance subsequente, na ordem de classificação, verificando a sua aceitabilidade. Se for necessário, repetirá esse procedimento, sucessivamente, até a apuração de uma proposta ou lance que atenda ao Edital.

11.4.1 Ocorrendo a situação a que se refere o subitem 10.11 e/ou subitem 11.4 deste Edital, o Pregoeiro poderá negociar com o licitante para que seja obtido melhor preço.

11.4.2 Caso a proposta do licitante vencedor não atenda ao quantitativo total estimado para a futura contratação, será respeitada a ordem de classificação e poderá ser convocada a quantidade de licitantes necessária para alcançar o total estimado, respeitada a ordem de classificação, observado o preço da proposta vencedora, precedida de posterior habilitação, conforme previsão do artigo 49, § 6º do Decreto Municipal nº 6.279/2020.

11.5 Será gerada ata circunstanciada da sessão, na qual estarão registrados todos os atos do procedimento e as ocorrências relevantes, que estará disponível para consulta no endereço eletrônico do Portal de Compras da Caixa Econômica Federal.

11.6 A critério do pregoeiro poderão ser relevados erros ou omissões formais de que não resultem prejuízo para o entendimento das propostas.

12 - DA HABILITAÇÃO

12.1 Após o envio da resposta à negociação - cadastrada no sistema - com o licitante detentor da proposta ou do lance de menor valor - será agendado o prazo de **01 (um) dia útil**, para o primeiro classificado encaminhar à Comissão Permanente de Licitações, situada na Estrada Nelore, 200, Monte Alegre, na cidade de Cabo Frio/RJ, sua documentação original "autenticada", **conforme documentação digitalizada já enviada pelo Sistema até a abertura da sessão pública**, abaixo relacionada.

Obs: a comprovação de envio da documentação original no prazo de 01 (um) dia útil, se dará pelo envio digitalizado do **Comprovante de Postagem nos Correios** ou de uma **Declaração da própria empresa, informando a saída para entrega em mãos, pelo sistema da Caixa no mesmo campo específico para envio da Proposta Ajustada**.

12.1.1 A proposta de preços relativa ao valor arrematado (proposta ajustada), inclusive, se for o caso, detalhando a planilha de custos.

12.1.2 Uma vez recebidos os documentos, a Comissão de Licitação consultará o Cadastro Nacional de Empresas Inidôneas e Suspensas – CEIS, do Portal Transparência, da Controladoria Geral da União. Caso o licitante conste em qualquer um dos Cadastros mencionados no subitem anterior, com o registro de penalidade que impeça a sua participação em licitação ainda em vigor, não poderá prosseguir no certame, cabendo ao Pregoeiro declarar tal condição.

12.2 Para habilitação neste Pregão Eletrônico, os interessados deverão apresentar para sua habilitação: **HABILITAÇÃO JURÍDICA**

12.2.1 No caso de empresário individual: inscrição no Registro Público de Empresas Mercantis, a cargo da Junta Comercial da respectiva sede;

12.2.2 No caso de sociedade empresária ou empresa individual de responsabilidade limitada – EIRELI: ato constitutivo, estatuto ou contrato social em vigor, devidamente registrado na Junta Comercial da respectiva sede, acompanhado de documento comprobatório de seus administradores;

12.2.3 No caso de Microempreendedor Individual incluir o Certificado da Condição de Microempreendedor Individual – CCMEI, disponível em <http://www.portaldoempreendedor.com.br>;

12.2.4 Certidão Simplificada, expedida pela respectiva junta Comercial, de enquadramento como Microempresa ou Empresa de Pequeno Porte (somente para as empresas cadastradas como tais e que assim declararem na proposta de preços para obter os benefícios da Lei Complementar 123/2006), com data de expedição não superior a 120 (cento e vinte) dias de realização do Pregão.

12.2.5 Inscrição no Registro Público de Empresas Mercantis onde opera, com averbação no Registro onde tem sede a matriz, no caso de ser o participante sucursal, filial ou agência;

12.2.6 No caso de sociedade simples: inscrição do ato constitutivo no Registro Civil das Pessoas Jurídicas do local de sua sede, acompanhada de prova da indicação dos seus administradores;

12.2.7 Decreto de autorização, em se tratando de sociedade empresária estrangeira em funcionamento no País;

12.2.8 Cópia do documento de identidade, ou equivalente, dos sócios e/ou representantes legais;

12.2.9 Os documentos acima deverão estar acompanhados de todas as alterações ou da consolidação respectiva, quando for o caso.

12.3 REGULARIDADES FISCAL E TRABALHISTA:

12.3.1 Prova de inscrição no Cadastro Nacional de Pessoas Jurídicas (CNPJ);

12.3.2 Prova de regularidade fiscal perante a Fazenda Nacional, mediante apresentação de certidão expedida conjuntamente pela Secretaria da Receita Federal do Brasil (RFB) e pela Procuradoria-Geral da Fazenda Nacional (PGFN), referente a todos os créditos tributários federais e à Dívida Ativa da União (DAU) por elas administrados, inclusive aqueles relativos à Seguridade Social, nos termos da Portaria Conjunta nº 1.751, de 02/10/2014, do Secretário da Receita Federal do Brasil e da Procuradora-Geral da Fazenda Nacional (CONJUNTA FEDERAL);

12.3.3 Prova de regularidade com o Fundo de Garantia do Tempo de Serviço (FGTS);

12.3.4 Prova de inexistência de débitos inadimplidos perante a Justiça do Trabalho, mediante a apresentação de certidão negativa ou positiva com efeito de negativa, nos termos do Título VII-A da Consolidação das Leis do Trabalho, aprovada pelo Decreto-Lei nº 5.452, de 1º de maio de 1943 (CNDT);

12.3.5 Prova de inscrição no cadastro de contribuintes estadual/municipal, relativo ao domicílio ou sede do licitante, pertinente ao seu ramo de atividade e compatível com o objeto contratual;

12.3.6 Prova de regularidade perante à Fazenda Municipal do domicílio ou sede do licitante;

12.3.7 Prova de regularidade com a Fazenda Estadual do domicílio ou sede do licitante, devidamente acompanhada da Certidão Negativa de Dívida Ativa do Estado, fornecida pela Procuradoria Geral do Estado, no caso de sociedades com sede no Estado do Rio de Janeiro;

12.3.8 Caso o fornecedor seja considerado isento de tributos relacionados ao objeto licitatório, deverá comprovar tal condição mediante a apresentação de declaração emitida pela correspondente Fazenda do domicílio ou sede do fornecedor, ou outra equivalente, na forma da lei.

12.4 QUALIFICAÇÃO ECONÔMICO-FINANCEIRA:

12.4.1 **Certidões negativas de falência, concordata e recuperação judicial**, expedidas pelo distribuidor da sede do licitante. As certidões **deverão estar acompanhadas** de declaração oficial da autoridade judiciária competente, relacionando os distribuidores que, na Comarca de sua sede, tenham atribuição para expedir certidões negativas de falência e recuperação judicial, ou de execução patrimonial, **inclusive se a empresa tiver sede na Comarca de Cabo Frio**;

Companhia de Serviços de Cabo Frio

12.4.2 No caso de certidão positiva de recuperação judicial ou extrajudicial, o licitante deverá apresentar a comprovação de que o respectivo plano de recuperação foi acolhido judicialmente, na forma do art. 58, da Lei n.º 11.101, de 09 de fevereiro de 2005, sob pena de inabilitação, devendo, ainda, comprovar todos os demais requisitos de habilitação.

12.4.3 Balanço patrimonial e demonstrações contábeis do último exercício social, já exigíveis e apresentados na forma da lei, que comprovem a boa situação financeira da empresa, vedada a sua substituição por balancetes ou balanços provisórios, podendo ser atualizados por índices oficiais quando encerrado há mais de 3 (três) meses da data de apresentação da proposta, **acompanhado do termo de abertura e encerramento, devidamente registrado no órgão competente (termos e demonstrações);**

12.4.4 No caso de empresa constituída no exercício social vigente, admite-se a apresentação de balanço patrimonial e demonstrações contábeis referentes ao período de existência da sociedade;

12.4.5 É admissível o balanço intermediário, se decorrer de lei ou contrato/estatuto social.

12.4.6 Comprovação da boa situação financeira da empresa mediante obtenção de índices de Liquidez Geral (LG), Solvência Geral (SG) e Liquidez Corrente (LC), superiores a 1 (um), obtidos pela aplicação das seguintes fórmulas:

$$LG = \frac{\text{Ativo Circulante} + \text{Realizável a Longo Prazo}}{\text{Passivo Circulante} + \text{Passivo Não Circulante}}$$

$$SG = \frac{\text{Ativo Total}}{\text{Passivo Circulante} + \text{Passivo Não Circulante}}$$

$$LC = \frac{\text{Ativo Circulante}}{\text{Passivo Circulante}}$$

12.4.7 O licitante que apresentar índices econômicos iguais ou inferiores a 1 (um) em qualquer dos índices de Liquidez Geral, Solvência Geral e Liquidez Corrente deverá comprovar que possui capital mínimo ou patrimônio líquido equivalente a 10% (dez por cento) do valor total estimado da contratação ou do item pertinente.

12.5 QUALIFICAÇÃO TÉCNICA:

12.5.1 As proponentes deverão apresentar atestado (s) fornecido(s) por pessoa jurídica, de direito público ou privado, comprovando a aptidão para o desempenho de atividade pertinente e compatível em características, quantidades e prazos com o objeto da licitação.

12.5.2 - Declaração de cumprimento ao determinado no inciso V do artigo 27 da Lei Federal nº 8.666/93, de que não incide na proibição contida no inciso XXXIII do artigo 7º da Constituição da República Federativa do Brasil, atestando que não utiliza de mão de obra direta ou indireta de menores de 18 (dezoito) anos em trabalho noturno, perigoso ou insalubre e de qualquer trabalho a menores de 16 (dezesesseis) anos, salvo na condição de aprendiz, a partir de 14 (quatorze) anos, conforme **ANEXO IV**. Esta declaração deverá ser apresentada em papel timbrado da licitante, assinada pelo seu representante legal.

12.5.3 - Declaração de que a licitante se submete a todas as condições deste Edital, principalmente no que tange ao prazo de entrega do objeto, conforme **ANEXO V**.

12.5.4 - Declaração de inexistência de fato impeditivo para participação da licitante na presente licitação, conforme **ANEXO VI**. Esta declaração deverá ser apresentada em papel timbrado da licitante, assinada pelo seu representante legal.

12.5.5 Declaração de enquadramento da licitante na condição de Microempresa ou Empresa de pequeno Porte, quando for o caso, conforme **ANEXO VIII**. Esta declaração deverá ser apresentada em papel timbrado da licitante, assinada pelo seu representante legal.

12.5.6 - Não serão aceitos documentos com indicação de CNPJ/CPF diferentes, salvo aqueles legalmente permitidos.

12.5.7 - Se o licitante for a matriz, todos os documentos deverão estar em nome da matriz, e se o licitante for a filial, todos os documentos deverão estar em nome da filial, exceto aqueles documentos que, pela própria natureza, comprovadamente, forem emitidos somente em nome da matriz.

12.5.8 - Serão aceitos registros de CNPJ de licitante matriz e filial com diferenças de números de documentos pertinentes ao CND e ao CRF/FGTS, quando for comprovada a centralização do recolhimento dessas contribuições.

12.6 As certidões valerão nos prazos que lhes são próprios; inexistindo esse prazo, reputar-se-ão válidas por 90 (noventa) dias, contados de sua expedição.

12.7 Constatado o atendimento das exigências previstas no Edital, o licitante será declarado vencedor, sendo-lhe adjudicado o objeto da licitação pelo próprio Pregoeiro, na hipótese de inexistência de recursos, ou pela AUTORIDADE SUPERIOR na hipótese de existência de recursos.

12.8 Se o licitante desatender às exigências previstas no item 12, o Pregoeiro examinará a oferta subsequente na ordem de classificação, verificando a sua aceitabilidade e procedendo a sua habilitação, repetindo esse procedimento sucessivamente, se for necessário, até a apuração de uma proposta que atenda ao Edital, sendo o respectivo licitante declarado vencedor.

12.9 Na hipótese de cuidar-se de microempresa ou de empresa de pequeno porte, na forma da lei, não obstante a obrigatoriedade de apresentação de toda a documentação habilitatória, a comprovação da regularidade fiscal somente será exigida para efeito de assinatura da Ata de Registro de Preços caso se sagra vencedora na licitação.

12.10 Em sendo declarada vencedora do certame microempresa ou empresa de pequeno porte com débitos fiscais, ficará assegurado, a partir de então, o prazo de 5 (cinco) dias úteis para a regularização da documentação, pagamento ou parcelamento do débito, e emissão de eventuais certidões negativas ou positivas com efeito de negativas.

12.11 O prazo acima poderá ser prorrogado por igual período, mediante requerimento do interessado, a critério exclusivo da Administração Pública.

12.12 A não regularização da documentação no prazo estipulado implicará a decadência do direito à contratação, sem prejuízo da aplicação das sanções previstas no art. 81, da Lei no 8.666, de 21 de junho de 1993.

13 - DOS RECURSOS

13.1 O licitante interessado em interpor recurso deverá manifestar-se imediatamente após a declaração de vencedor pelo Pregoeiro expondo os motivos por meio do sistema eletrônico. Na hipótese de ser aceito o Recurso, será concedido o prazo de 3 (três) dias úteis para apresentação das razões, ficando os demais licitantes desde logo intimados para, querendo, apresentarem contrarrazões em igual período que começará a contar do término do prazo da recorrente, sendo-lhes assegurada vista imediata do processo administrativo mediante requerimento dirigido ao Pregoeiro.

13.2 As razões e contrarrazões de recurso deverão ser enviadas por campos específico do Portal de Licitações da Caixa, e poderão facultativamente, ser enviadas para o e-mail comprascplcf@gmail.com, com posterior envio do original, desde que observado o prazo de 3 (três) dias úteis, contado a partir da declaração de vencedor do certame.

13.3 A não apresentação das razões acarretará como consequência a análise do recurso apenas pela síntese da manifestação a que se refere o item 13.1.

13.4 A falta de manifestação imediata e motivada do licitante importará a decadência do direito de recurso e a adjudicação do objeto da licitação pelo Pregoeiro ao vencedor.

13.5 O acolhimento do recurso importará a invalidação apenas dos atos insuscetíveis de aproveitamento.

13.6 As razões de recursos serão dirigidas à autoridade superior por intermédio do pregoeiro que, no prazo de 03 (três) dias úteis, poderá reconsiderar sua decisão ou, nesse mesmo prazo, fazê-lo subir, devidamente informado, para decisão final.

14 – DA ADJUDICAÇÃO, DA HOMOLOGAÇÃO E DA ASSINATURA DA ATA

14.1 Não sendo interposto recurso o Pregoeiro adjudicará o objeto do certame ao arrematante, com a posterior homologação do resultado pelo Presidente da Comsercaf. Havendo interposição de recurso, após o julgamento, o presidente da Comsercaf adjudicará e homologará o procedimento.

14.2 Uma vez homologado o resultado da licitação pelo Presidente da Comsercaf, o licitante vencedor será convocado, por escrito, para assinar a Ata de Registro de Preços, ou efetuar a retirada do instrumento que o substituir, nos termos do art. 62 da Lei 8.666/93, no prazo e condições definidos neste Edital.

14.3 O licitante vencedor terá o prazo de 7 (sete) dias, contados a partir da convocação, para assinar a Ata de Registro de Preços, ou retirar o instrumento equivalente, podendo este prazo ser prorrogado uma vez, por igual período mediante justificativa aceita pela Administração.

14.4 Para efeito do item anterior, o contratado se compromete a enviar pessoa física revestida de competência para representá-lo junto ao Município de Cabo Frio, comparecendo pessoalmente, ao local que vier a ser designado.

14.5 Se o adjudicatário, convocado dentro do prazo de validade da sua proposta, não efetivar o vínculo contratual ou não apresentar situação regular no ato da efetivação, estará sujeito às penalidades previstas no art. 87 da Lei n. o 8.666/93 com alterações posteriores.

14.6 A recusa injustificada do licitante vencedor sobre a aceitação do vínculo contratual dentro do prazo estabelecido sujeitará a aplicação da penalidade de suspensão temporária pelo prazo máximo de 05 (Cinco) anos, e posterior convocação de outro licitante de acordo com a classificação do certame licitatório, para celebração da contratação.

14.7 Nos casos previstos nos dois itens anteriores, o Pregoeiro examinará as ofertas subsequentes, observado o direito de preferência para as micro e pequenas empresas, e a habilitação dos licitantes, observada a ordem de classificação, até a apuração de uma que atenda ao instrumento convocatório, sendo o respectivo licitante convocado para negociar redução do preço oferecido.

14.8 Na convocação dos licitantes remanescentes, será observada a classificação final da sessão originária do Pregão, devendo os convocados apresentar os Documentos de Habilitação cuja validade tenha se expirado no prazo transcorrido desde a data da primeira sessão.

14.9 Os licitantes remanescentes se obrigam a atender a convocação e efetivar o vínculo contratual, no prazo antes fixado, ressalvados os casos de vencimento das respectivas propostas, sujeitando-se às penalidades mencionadas neste Edital, no caso de recusa ou de não atendimento das condições de habilitação.

14.10 A existência da ata de registro de preços não obriga a Administração a firmar contratações que dela poderão advir, ficando-lhe facultada a realização de outras licitações para aquisição do objeto licitado, sendo assegurado ao beneficiário do registro preferência em igualdade de condições.

14.10.1 O compromisso de entrega só estará caracterizado mediante a retirada da nota de empenho ou recebimento da ordem de fornecimento, o que ocorrer primeiro.

14.11 Se a Administração não convocar o adjudicatário dentro do prazo de validade de sua proposta, o mesmo estará liberado de todas as obrigações assumidas através do presente procedimento licitatório.

14.12 Na assinatura da Ata de Registro de Preços ou na retirada do instrumento que o substituir será exigida a comprovação das condições de habilitação consignadas no edital, as quais deverão ser mantidas pelo licitante durante a vigência do contrato.

15 - CONDIÇÕES DE PAGAMENTO

15.1 O pagamento será efetuado pela Companhia de Serviço de Cabo Frio - COMSERCAF, sempre observado o prazo de 30 (trinta) dias de acordo com as quantidades fornecidas no período, após a liquidação para pagamento para o posterior pagamento, mediante a apresentação da Nota Fiscal e de acordo com as quantidades conforme Ordem de Serviço emitida pelo setor responsável, levando em consideração a disponibilidade financeira da CONTRATANTE, na forma do artigo 62 da Lei Federal no 4.320/1964.

15.2 Os pagamentos estão condicionados a apresentação das notas fiscais até o dia 05 (cinco) do mês subsequente da entrega do material, devidamente atestadas pelo servidor nomeado como fiscal do contrato e mais um funcionário cujos itens deverão corresponder ao valor e quantitativo especificados no presente contrato.

15.3 As notas fiscais que apresentarem incorreções serão devolvidas à contratada para as devidas correções. Nesse caso, o prazo que trata o Parágrafo Primeiro começará a fluir a partir da data de apresentação da nota fiscal devidamente corrigida.

15.4 O valor dos pagamentos eventualmente efetuados com atraso, como também, o valor dos pagamentos eventualmente antecipados, observarão ao disposto na alínea “d”, inciso XIV, do artigo 40, da Lei Federal no 8.666/1993.

15.5 A compensação financeira, por eventuais antecipações, será descontada a taxa de 1% da data do recebimento do documento de cobrança (nota fiscal).

15.6 Por eventuais atrasos, incidirá a taxa de 0,033% (trinta e três milésimos por cento), por dia de atraso, a título de compensação financeira.

15.7 A empresa inscrita no Simples deverá informar essa condição para fins de retenção diferenciada dos impostos devidos.

15.8 Correrão por conta exclusiva da empresa contratada, conforme artigo 71, caput e § 1º da Lei Federal no 8.666 de 1993:

15.9 Todos os impostos e taxas que forem devidos em decorrência do objeto da contratação;

15.10 Contribuições devidas à Previdência Social, encargos trabalhistas, prêmios de seguros e acidentes pessoais, taxas, emolumentos e outras despesas que se façam necessárias;

15.11 Em caso de devolução da fatura/nota fiscal para correção, o prazo para pagamento passará a fluir após a sua reapresentação.

15.12 Em eventuais atrasos no pagamento, quando por culpa exclusiva da CONTRATANTE; após o lapso temporal de 180 dias, o valor devido será atualizado, da data do vencimento à do efetivo pagamento, pela variação percentual do IPCA Esp. IBGE – Índice de Preços ao Consumidor Amplo Especial – Instituto Brasileiro de Geografia e Estatística, ou outro índice que venha substituí-lo, acrescido de juros moratórios na ordem de 0,5% ao mês.

16- DO REAJUSTAMENTO DOS PREÇOS

16.1 Os preços não sofrerão reajustes, conforme determina o parágrafo 1º do art. 2º da Lei Federal nº 10.192, de 14 de fevereiro de 2001.

16.2 Tendo em vista a previsão do art. 65, II, d, da Lei nº 8.666/93, fica ressalvada a possibilidade de alteração das condições para a concessão de reequilíbrio econômico-financeiro em face da superveniência de normas federais aplicáveis à espécie, ou da retratação da variação efetiva do custo de produção, devendo para tanto ser encaminhado pedido de reequilíbrio econômico-financeiro devidamente fundamentado e justificado, demonstrando de maneira clara e inequívoca o pedido, sendo admitida a adoção de índices específicos ou setoriais, protocolado no setor de Protocolo da COMSERCAF, endereçado ao gestor da Ata de Registro de Preços, no presente caso ao setor de Planejamentos da Comsercaf.

16.3 O realinhamento não poderá ultrapassar o preço praticado no mercado e deverá manter a diferença percentual apurada entre o preço de custo e o preço originalmente constante na proposta, bem como, o preço de mercado vigente à época do pedido de revisão dos preços.

16.4 O pedido de realinhamento dos preços praticados poderá acarretar pesquisa de preços junto aos demais fornecedores com preços registrados, podendo ocorrer substituição na ordem classificatória de fornecedor devido à obrigatoriedade legal de aquisição pelo menor preço.

17 - DAS SANÇÕES ADMINISTRATIVAS E DEMAIS PENALIDADES

17.1 Comete infração administrativa nos termos da Lei nº 8.666, de 1993 a Empresa que:

17.1.1. Inexecutar total ou parcialmente qualquer das obrigações assumidas em decorrência da solicitação de fornecimento;

17.1.2. Ensejar o retardamento da execução do objeto;

17.1.3. Falhar ou fraudar na execução do fornecimento do objeto;

17.1.4. Comportar-se de modo inidôneo;

17.1.5. Cometer fraude fiscal;

17.1.6. Não manter a proposta.

17.2. A Empresa que cometer qualquer das infrações discriminadas no subitem acima ficará sujeita, sem prejuízo da responsabilidade civil e criminal, às seguintes sanções:

17.2.1. Advertência por faltas leves, assim entendidas aquelas que não acarretem prejuízos significativos para a Contratante;

17.2.2. Multa compensatória de 10 % (dez por cento) sobre o valor total do contrato, no caso de inexecução total do objeto;

17.2.2.1. Em caso de inexecução parcial, a multa compensatória, no mesmo percentual do subitem acima, será aplicada de forma proporcional à obrigação inadimplida;

17.2.3. Em caso de inexecução parcial, a multa compensatória, no mesmo percentual do subitem acima, será aplicada de forma proporcional à obrigação inadimplida;

17.2.4. Multa moratória de 3 % (três por cento) por dia de atraso injustificado sobre o valor da parcela inadimplida, até o limite de 10 (dez) dias;

17.3. As penalidades de multa decorrentes de fatos diversos serão consideradas independentes entre si.

17.4. A multa será descontada de pagamentos eventualmente devidos pela COMSERCAF;

17.5. Suspensão de licitar e impedimento de contratar com o órgão, entidade ou unidade administrativa pela qual a Administração Pública opera e atua concretamente, pelo prazo de até (05) cinco anos;

17.6. Impedimento de licitar e contratar com órgãos e entidades do Município pelo prazo de até 05 anos, nos moldes do art. 55 do Decreto Municipal 6.279/2020 c/c Art.87,IV da Lei 8.666/93;

17.7. Declaração de inidoneidade para licitar ou contratar com a Administração Pública, enquanto perdurarem os motivos determinantes da punição ou até que seja promovida a reabilitação perante a própria autoridade que aplicou a penalidade, que será concedida sempre que a Contratada ressarcir a Contratante pelos prejuízos causados.

17.8. Também ficam sujeitas às penalidades do art. 87, III e IV da Lei nº 8.666, de 1993, as empresas ou profissionais que:

17.8.1. Tenham sofrido condenação definitiva por praticar, por meio dolosos, fraude fiscal no recolhimento de quaisquer tributos;

17.8.2. Tenham praticado atos ilícitos visando a frustrar os objetivos da licitação;

17.8.3. Demonstrem não possuir idoneidade para contratar com a Administração em virtude de atos ilícitos praticados.

17.9. A aplicação de qualquer das penalidades previstas realizar-se-á em processo administrativo que assegurará o contraditório e a ampla defesa à Contratada, observando-se o procedimento previsto na Lei nº 8.666.

17.10. A autoridade competente, na aplicação das sanções, levará em consideração a gravidade da conduta do infrator, o caráter educativo da pena, bem como o dano causado à Administração, observado o princípio da proporcionalidade.

18 - O REGISTRO DE PREÇOS

18.1 - DA VALIDADE DO REGISTRO DE PREÇOS:

18.1.1. O Registro de Preços terá validade de 12 (doze) meses, a contar da data de assinatura da Ata de Registro de Preços, podendo a critério da Administração, serem celebrados tantos contratos quanto necessário, dentro do limite legal.

18.1.2. O preço registrado poderá ser revisto em decorrência de eventual redução daqueles praticados no mercado, ou de fato que eleve o custo dos serviços ou bens registrados cabendo ao Órgão Gerenciador da Ata promover as necessárias negociações junto aos fornecedores.

18.2 - DO CANCELAMENTO DO REGISTRO DO FORNECEDOR:

18.2.1 - O fornecedor terá seu registro cancelado quando:

- A) Descumprir as condições da Ata de Registro de Preços;
- B) Não retirar a respectiva Nota de Empenho, no prazo estabelecido, sem justificativa aceitável;
- C) Não aceitar reduzir o seu preço registrado, na hipótese de este se tornar superior àqueles praticados no mercado;
- D) Estiverem presentes, razões de interesse público.

18.3 – DA ATA DE REGISTRO DE PREÇOS:

18.3.1 - Após a homologação do resultado da licitação e adjudicação do objeto pela Companhia de Serviços de Cabo Frio - COMSERCAF, será efetuado o Registro de Preços, mediante lavratura da Ata de Registro de Preços, a ser firmada entre as concorrentes vencedoras e a Companhia de Serviços de Cabo Frio - COMSERCAF na condição de Órgão Gerenciador.

18.3.2 - A Adjudicatária será convocada para, no prazo de 07 (sete) dias úteis contados da data do recebimento da convocação, assinar a Ata de Registro de Preços.

18.3.3 - O prazo para assinatura da Ata de Registro de Preços poderá ser prorrogado por igual período, desde que solicitado por escrito, durante seu transcurso e mediante motivo justificado e aceito pela Administração.

18.3.4 - Na hipótese de não atendimento à convocação para assinatura da Ata de Registro de Preços, ou havendo recusa em fazê-lo, fica facultado à Companhia de Serviços de Cabo Frio - COMSERCAF, desde que haja conveniência, proceder a adjudicação à licitante que obtiver a melhor classificação, em ordem crescente, nas mesmas condições do 1º colocado.

18.3.5 - O Edital e proposta da contratada, farão parte integrante da Ata de Registro de Preços a ser lavrada, independente da transcrição.

19 - ACEITAÇÃO DO OBJETO CONTRATUAL E RESPONSABILIDADE

19.1 Executado o contrato, o seu objeto será recebido na forma prevista no art. 73 da Lei nº 8.666/93, dispensado o recebimento provisório nas hipóteses previstas no art. 74 da mesma lei.

19.2 O recebimento definitivo do objeto do Contrato não exclui a responsabilidade civil a ele relativa, nem a ético-profissional, pela sua perfeita execução do Contrato.

19.3 Salvo se houver exigência a ser cumprida pelo adjudicatário, o processamento da aceitação definitiva deverá ficar concluído no prazo de 10 dias úteis, contados da entrada do respectivo requerimento no protocolo da repartição interessada.

19.4 A CONTRATADA é responsável por danos causados ao CONTRATANTE ou a terceiros, decorrentes de culpa ou dolo na execução do contrato, não excluída ou reduzida essa responsabilidade pela presença de fiscalização ou pelo acompanhamento da execução por órgão da Administração.

19.5 A CONTRATADA é responsável por encargos trabalhistas, inclusive decorrentes de acordos, dissídios e convenções coletivas, previdenciários, fiscais e comerciais oriundos da execução do contrato, podendo o CONTRATANTE, a qualquer tempo, exigir a comprovação do cumprimento de tais encargos.

20 – DO RECEBIMENTO DO OBJETO LICITADO

20.1 O prazo de entrega dos bens é de 10 (dez) dias úteis, contados da data de envio da nota de empenho.

20.1.1 A nota de empenho será entregue ao fornecedor, mediante contato realizado pelo setor responsável, na sede da COMSERCAF.

20.1.2 A entrega deverá ocorrer no almoxarifado da sede da COMSERCAF, de segunda a sexta-feira das 08h às 12h e das 14h às 17h, cujo endereço de entrega é: Estrada Nelore, 200 – Monte Alegre – Cabo Frio/RJ.

20.2 Os bens serão recebidos provisoriamente, a partir da entrega, para efeito de posterior verificação de sua conformidade com as especificações constantes no Termo de Referência e na proposta apresentada.

20.3 Os bens poderão ser rejeitados, no todo ou em parte, quando em desacordo com as especificações constantes no Termo de Referência e na proposta, devendo ser substituídos no prazo de 10 (dez) dias úteis, a contar da notificação da contratada, às suas custas, sem prejuízo da aplicação das penalidades.

20.4 Os bens serão recebidos definitivamente no prazo de 10 (dez) dias úteis, contados no recebimento provisório, após a verificação da qualidade e quantidade do material e consequente aceitação mediante termo circunstanciado.

20.5 Recebimento provisório ou definitivo do objeto não exclui a responsabilidade da contratada pelos prejuízos resultantes da incorreta execução do contrato.

20.6 Os bens deverão ter prazo de garantia fixado pelo fabricante ou fornecedor, prevalecendo o maior.

20.7 Os eventuais componentes, manuais, ou acessórios, mesmo que não constantes na descrição do objeto, quando fornecidos e acompanharem o produto de fábrica, deverão também ser entregues na sede da COMSERCAF, sem qualquer custo adicional.

20.8 A presente aquisição será formalizada por meio de contrato.

21 - GARANTIA

21.1 A garantia prestada, caso exigida, não poderá se vincular a outras contratações, salvo após sua liberação.

21.2 Caso o valor do contrato seja alterado, de acordo com o art. 65 da Lei Federal nº 8.666/93, a garantia, se exigida, deverá ser complementada, no prazo de 48 (quarenta e oito) horas, para que seja mantido o percentual de 5% (cinco por cento) do valor do Contrato.

21.3 Nos casos em que valores de multa venham a ser descontados da garantia que vier a ser exigida, seu valor original será recomposto no prazo de 48 (quarenta e oito) horas, sob pena de rescisão administrativa do contrato.

22 - DISPOSIÇÕES GERAIS

22.1 É facultada ao Pregoeiro ou à autoridade superior, em qualquer fase da licitação, a promoção de diligência destinada a esclarecer ou a complementar a instrução do processo, vedada a inclusão posterior de documento ou informação que deveria constar originariamente da proposta.

22.2 A presente licitação poderá ser revogada por razões de interesse público decorrente de fato superveniente devidamente comprovado, ou anulada no todo ou em parte por ilegalidade, de ofício ou por provocação de terceiro, observado o princípio da prévia e ampla defesa.

22.3 O objeto da presente licitação poderá sofrer acréscimos ou supressões, conforme previsto no art. 65, § 1º e 2º da Lei nº 8.666/93.

22.4 Na contagem dos prazos estabelecidos neste edital excluir-se-á o dia do início e incluir-se-á o do vencimento.

22.5 Ficam os licitantes sujeitos às sanções administrativas, cíveis e criminais cabíveis caso apresentem, na licitação, qualquer declaração falsa que não corresponda à realidade dos fatos.

22.6 Fazem parte integrante deste edital os seguintes anexos:

ANEXO I – TERMO DE REFERÊNCIA;

ANEXO II- MODELO DE DECLARAÇÃO DE CUMPRIMENTO DOS REQUISITOS DE HABILITAÇÃO;

ANEXO III – MODELO DE DECLARAÇÃO DE PARENTESCO;

ANEXO IV – MODELO DE DECLARAÇÃO DE CUMPRIMENTO AO DISPOSTO NO INCISO XXXIII DO ARTIGO 7º DA CONSTITUIÇÃO FEDERAL;

ANEXO V – DECLARAÇÃO DE SUBMISSÃO AO EDITAL;

ANEXO VI- DECLARAÇÃO DE INEXISTÊNCIA DE IMPEDIMENTO DE LICITAR OU CONTRATAR COM ADMINISTRAÇÃO;

ANEXO VII– MODELO DE PROPOSTA DE PREÇO;

ANEXO VIII– DECLARAÇÃO DE MICRO EMPRESA OU EMPRESA DE PEQUENO PORTE;

ANEXO IX – MINUTA DA ATA DE REGISTRO DE PREÇOS;

ANEXO X – MINUTA DO CONTRATO.

22.7 A homologação do resultado desta licitação não importará direito à contratação.

22.8 Os casos omissos serão resolvidos pela Autoridade Superior, com auxílio do Pregoeiro e da Equipe de Apoio.

22.9 O foro do Município de Cabo Frio é designado como o competente para dirimir quaisquer controvérsias relativas a este Pregão e à adjudicação, contratação e execução dela decorrentes.

Cabo Frio, 10 de janeiro de 2022

Companhia de Serviços de Cabo Frio – COMSERCAF

Companhia de Serviços de Cabo Frio

TERMO DE REFERÊNCIA

1. OBJETO

1.1. O presente Termo de Referência tem como objeto a **Aquisição de Lixeiras** para atender as necessidades dos setores da Companhia de Serviço de Cabo Frio – COMSERCAF, conforme condições, quantidades e exigências estabelecidas neste Termo.

2. JUSTIFICATIVA

2.1. Primeiramente, compete destacar que a legalidade dos atos é uma condição para o bom andamento dos procedimentos administrativos e, por esta razão, para que a Administração desenvolva de forma eficiente e célere a sua missão de melhor prestação de serviço ao cidadão, faz se necessário à contratação de empresa prestadora deste tipo serviço.

2.2. A aquisição dos materiais descritos abaixo, são de suma importância para atender as necessidades de todos os setores da Companhia de Serviços de Cabo Frio – COMSERCAF, tanto administrativa como operacionalmente, para manter o devido funcionamento da Autarquia.

2.3. O objeto desta aquisição NÃO possui item equivalente similar disponível para contratação nas atas vigentes da Autarquia.

3. DAS DESCRIÇÕES DO OBJETO E QUANTIDADES

Item	Unidade	Qtde.	Descrição
1	UN	20	LIXEIRA PARA DESCARTE DE PILHAS E BATERIAS DE 20 LITROS EM POLIETILENO ADESIVADA COM INDICAÇÃO DE RECICLAGEM DE PILHAS E BATERIAS NA COR OFICIAL LARANJA MEDINDO APROXIMADAMENTE 40CM DE ALTURA E 24CM DE DIÂMETRO.
2	UN	2.000	LIXEIRA PAPELEIRA 50 LITROS COR LARANJA SEM GRAV EM POLIETILENO DE ALTA DENSIDADE PROTEÇÃO UVA MEDINDO APROXIMADAMENTE LARGURA - 44CM, ALTURA - 75CM, PROFUNDIDADE 34CM.
3	UN	8.000	LIXEIRA ECOLÓGICA DE MADEIRA PLASTICA 94 LITROS, COM TAMPA, MEDINDO APROXIMADAMENTE ALTURA 86CM E 50CM DE DIÂMETRO.
4	UN	400	LIXEIRA DE 120 LITROS DE POLIETILENO DE ALTA DENSIDADE, RODAS COM NUCLEO DE POLIPROPENO COM REVESTIMENTO DE BORRACHA COM TAMPA E COM PEGADA DE SUSTENTAÇÃO FRONTAL E PROTEÇÃO UVA MEDINDO APROXIMADAMENTE: LARGURA 110CM, ALTURA 58CM, COMPRIMENTO 78CM.

3.1. **ANEXO A** contém as imagens com as medidas relativas a cada item do objeto.

4. FUNDAMENTAÇÃO LEGAL

4.1. O processo licitatório observará as normas e procedimentos administrativos da Lei n.º 8.666/93, de 21 de junho de 1993, e suas alterações, da Lei n.º 10.520, de 17 de julho de

2002, do Decreto nº 3.555 de 08 de agosto de 2.000 e suas alterações e do Decreto nº 7.892/2013, de 23 de janeiro de 2013 e suas alterações.

5. PRAZO, LOCAL E CONDIÇÃO DE ENTREGA

5.1. O prazo de entrega dos bens é de 10 (dez) dias úteis, contados da data de envio da nota de empenho.

5.1.1. A nota de empenho será entregue ao fornecedor, mediante contato realizado pelo setor responsável, na sede da COMSERCAF.

5.1.2. A entrega deverá ocorrer no almoxarifado da sede da COMSERCAF, de segunda a sexta-feira das 08h às 12h e das 14h às 17h, cujo endereço de entrega é: Estrada Nelore, 200 – Monte Alegre – Cabo Frio/RJ.

5.2. Os bens serão recebidos provisoriamente, a partir da entrega, para efeito de posterior verificação de sua conformidade com as especificações constantes no Termo de Referência e na proposta apresentada.

5.3. Os bens poderão ser rejeitados, no todo ou em parte, quando em desacordo com as especificações constantes no Termo de Referência e na proposta, devendo ser substituídos no prazo de 10 (dez) dias úteis, a contar da notificação da contratada, às suas custas, sem prejuízo da aplicação das penalidades.

5.4. Os bens serão recebidos definitivamente no prazo de 10 (dez) dias úteis, contados no recebimento provisório, após a verificação da qualidade e quantidade do material e consequente aceitação mediante termo circunstanciado.

5.5. Recebimento provisório ou definitivo do objeto não exclui a responsabilidade da contratada pelos prejuízos resultantes da incorreta execução do contrato.

5.6. Os bens deverão ter prazo de garantia fixado pelo fabricante ou fornecedor, prevalecendo o maior.

5.7. Os eventuais componentes, manuais, ou acessórios, mesmo que não constantes na descrição do objeto, quando fornecidos e acompanharem o produto de fábrica, deverão também ser entregues na sede da COMSERCAF, sem qualquer custo adicional.

5.8. A presente aquisição será formalizada por meio de contrato.

6. CONDIÇÕES DE EXECUÇÃO

6.1. Fica estabelecido que a fiscalização não terá qualquer poder para eximir a CONTRATADA de quaisquer obrigações previsto neste instrumento;

Companhia de Serviços de Cabo Frio

6.2. O fiscal responsável pelo acompanhamento anotar em registro próprio todas as ocorrências relacionadas com a execução dos serviços contratados, determinando de imediato o que for necessário à regularização das faltas ou defeitos observados;

7. DAS OBRIGAÇÕES DA CONTRATANTE

- 7.1. Receber o objeto no prazo e condições estabelecidas no Termo de Referência.
- 7.2. Armazenar adequadamente os materiais recebidos.
- 7.3. Verificar minuciosamente, nos prazos estabelecidos, a conformidade dos bens recebidos provisoriamente com as especificações constantes do Termo de Referência.
- 7.4. Comunicar à CONTRATADA, por escrito, sobre imperfeições, falhas ou irregularidades verificadas no objeto fornecido, para que seja substituído, reparado ou corrigido.
- 7.5. Acompanhar e fiscalizar o cumprimento das obrigações da CONTRATADA, através de comissão/servidor especialmente designado.
- 7.6. Efetuar o pagamento à CONTRATADA no valor correspondente ao fornecimento do objeto, no prazo e forma estabelecidos no Termo Referência.
- 7.7. A Administração não responderá por quaisquer compromissos assumidos pela CONTRATADA com terceiros, ainda que vinculados à execução do objeto do presente Termo de Referência, bem como por qualquer dano causado a terceiros em decorrência de ato da CONTRATADA, de seus empregados, prepostos ou subordinados.

8. DAS OBRIGAÇÕES DA CONTRATADA

- 8.1. A Contratada deve cumprir todas as obrigações constantes no Termo de Referência; assumindo como exclusivamente seus os riscos e as despesas decorrentes da boa e perfeita execução do objeto;
- 8.2. Efetuar a entrega do objeto em perfeitas condições, conforme especificações, prazo e local constantes no Termo de Referência; acompanhado da respectiva nota fiscal, na qual constarão as indicações referentes a: marca, fabricante, modelo, procedência e prazo de garantia ou validade;
- 8.3. Havendo possibilidade, o objeto deve estar acompanhado do manual do usuário, com uma versão em português e da relação da rede de assistência técnica autorizada, no que couber;
- 8.4. Responsabilizar-se pelos vícios e danos decorrentes do objeto, de acordo com os artigos 12, 13 e 17 a 27, do Código de Defesa do Consumidor (Lei nº 8.078, 1990);

- 8.5. Substituir, reparar ou corrigir, às suas expensas, no prazo fixado neste Termo de Referência, o objeto com avarias ou defeitos;
- 8.6. Comunicar à CONTRATANTE, no prazo máximo de 24 (vinte e quatro) horas que antecede a data da entrega, os motivos que impossibilitem o cumprimento do prazo previsto, com a devida comprovação;
- 8.7. Manter, durante toda a execução do contrato, em compatibilidade com as obrigações assumidas, todas as condições de habilitação e qualificação exigidas na licitação;
- 8.8. Responsabilizar-se pelas despesas dos tributos, encargos trabalhistas, previdenciários, fiscais, comerciais, taxas, fretes, seguros, deslocamento de pessoal, prestação de garantia e quaisquer outras que incidam ou venham a incidir na execução do contrato.

9. GESTÃO DO CONTRATO

- 9.1. O Modelo de Gestão de Contrato se dará, sobretudo, com fundamento na IN 05/2017 e eventuais alterações posteriores, naquilo que couber.
- 9.2. As atividades de gestão de fiscalização da execução contratual são o conjunto de ações que têm por objetivo aferir o cumprimento dos resultados previstos pela Administração para os serviços contratados, verificar a regularidade das obrigações previdenciárias, fiscais e trabalhistas, bem como prestar apoio à instrução processual e o encaminhamento da documentação pertinente ao setor de contratos para a formalização dos procedimentos relativos a repactuação, alteração, reequilíbrio, prorrogação, pagamento, eventual aplicação de sanções, extinção dos contratos, dentre outras, com vista a assegurar o cumprimento das cláusulas avençadas e a solução de problemas relativos ao objeto.
- 9.3. O conjunto de atividades de que trata o item compete ao gestor da execução dos contratos, auxiliado pela fiscalização técnica, administrativa, setorial e pelo público usuário, conforme o caso, de acordo com as disposições constantes da IN 05/2017 – SLTI/MPOG e seus anexos.
- 9.4. O recebimento provisório dos serviços ficará a cargo dos fiscais setorial e administrativo ou do gestor do contrato, e o recebimento definitivo, a cargo do gestor do contrato.
- 9.5. As atividades de gestão e fiscalização da execução contratual devem ser realizadas de forma preventiva, rotineira e sistemática, a ser exercidas por servidores, que formarão a equipe de fiscalização, com clara distinção de atividades no exercício dessas atribuições.
- 9.6. A gestão contratual do objeto relativo a este Termo de Referência se dará por meio de setor designado pelo Presidente da Autarquia.

9.7. Em caso de descumprimento do estabelecido na lei 8.666/93 ou nos itens da seção 10 deste Termo de Referência serão aplicadas sanções conforme previstas neste Termo de Referência.

10. DA FISCALIZAÇÃO DOS SERVIÇOS

10.1. A execução do contrato será acompanhada e fiscalizada por um representante da CONTRATANTE especialmente designado, permitida a contratação de terceiros para assisti-lo e subsidiá-lo de informações pertinentes a essa atribuição.

10.2. O representante da CONTRATANTE anotará em registro próprio todas as ocorrências relacionadas com a execução do contrato, determinando o que for necessário à regularização das faltas ou defeitos observados.

10.3. As decisões e providências que ultrapassarem a competência do representante deverão ser solicitadas a seus superiores em tempo hábil para a adoção das medidas convenientes.

11. DO PAGAMENTO

11.1. O pagamento será efetuado pela Companhia de Serviço de Cabo Frio - COMSERCAF, sempre observado o prazo de 30 (trinta) dias de acordo com a ordem de fornecimento, após a liquidação para pagamento para o posterior pagamento, mediante a apresentação da Nota Fiscal e de acordo com as quantidades conforme Ordem de Serviço emitida pelo setor responsável, levando em consideração a disponibilidade financeira da CONTRATANTE, na forma do artigo 62 da Lei Federal no 4.320/1964.

11.2. Os pagamentos estão condicionados a apresentação das notas fiscais até o dia 05 (cinco) do mês subsequente da entrega do material, devidamente atestadas pelo servidor nomeado como fiscal do contrato e mais um funcionário cujos itens deverão corresponder ao valor e quantitativo especificados no presente contrato.

11.3. As notas fiscais que apresentarem incorreções serão devolvidas à contratada para as devidas correções. Nesse caso, o prazo que trata o Parágrafo Primeiro começará a fluir a partir da data de apresentação da nota fiscal devidamente corrigida.

11.4. O valor dos pagamentos eventualmente efetuados com atraso, como também, o valor dos pagamentos eventualmente antecipados, observarão ao disposto na alínea “d”, inciso XIV, do artigo 40, da Lei Federal no 8.666/1993.

11.5. A compensação financeira, por eventuais antecipações, será descontada a taxa de 1% da data do recebimento do documento de cobrança (nota fiscal).

11.6. Por eventuais atrasos, incidirá a taxa de 0,033% (trinta e três milésimos por cento), por dia de atraso, a título de compensação financeira.

11.7. A empresa inscrita no Simples deverá informar essa condição para fins de retenção diferenciada dos impostos devidos.

11.8. Correrão por conta exclusiva da empresa contratada, conforme artigo 71, caput e § 1o da Lei Federal no 8.666 de 1993:

11.9. Todos os impostos e taxas que forem devidos em decorrência do objeto da contratação;

11.10. Contribuições devidas à Previdência Social, encargos trabalhistas, prêmios de seguros e acidentes pessoais, taxas, emolumentos e outras despesas que se façam necessárias;

11.11. Em caso de devolução da fatura/nota fiscal para correção, o prazo para pagamento passará a fluir após a sua reapresentação.

11.12. Em eventuais atrasos no pagamento, quando por culpa exclusiva da CONTRATANTE; após o lapso temporal de 180 dias, o valor devido será atualizado, da data do vencimento à do efetivo pagamento, pela variação percentual do IPCA Esp. IBGE – Índice de Preços ao Consumidor Amplo Especial – Instituto Brasileiro de Geografia e Estatística, ou outro índice que venha substituí-lo, acrescido de juros moratórios na ordem de 0,5% ao mês.

12. DA VIGÊNCIA DO CONTRATO

12.1. O prazo de vigência do contrato será de 12 (doze) meses corridos, a contar da data de sua assinatura.

13. ANÇÕES CONTRATUAIS

13.1. Pela inexecução total ou parcial do Contrato, a Contratante poderá, garantida a prévia defesa, aplicar à Contratada as seguintes sanções:

I – Advertência;

II – Multa, que será deduzida dos respectivos créditos, ou cobrados administrativamente ou judicialmente, correspondente a: a) 0,3% (zero vírgula três por cento) do valor da proposta por dia que exceder ao prazo para entrega do objeto;

a) 10% (dez por cento) pelo descumprimento da obrigação constantes na Nota de Empenho

III - Suspensão temporária de participação em licitação e impedimento de contratar com a Administração, por prazo não superior a 2 (dois) anos;

IV – Declaração de inidoneidade para licitar ou contratar com a Administração Pública, enquanto perdurarem os motivos determinantes da punição ou até que seja promovida a reabilitação na forma da lei, perante a própria autoridade que aplicou a penalidade.

13.2. Não havendo créditos para abatimento da multa, esta deverá ser recolhida aos cofres da Contratante em até 10 (dez) dias da sua aplicação, sendo que após esta data começarão a correr juros, multas e atualizações monetárias.

13.3. Caso não seja recolhida o prazo acima, o valor será inscrito em dívida ativa e será promovida a cobrança judicial, sem prejuízo das demais cominações legais.

PARÁGRAFO ÚNICO – Os casos de rescisão contratual serão formalmente motivados nos autos do Processo, assegurado o direito à prévia e ampla defesa.

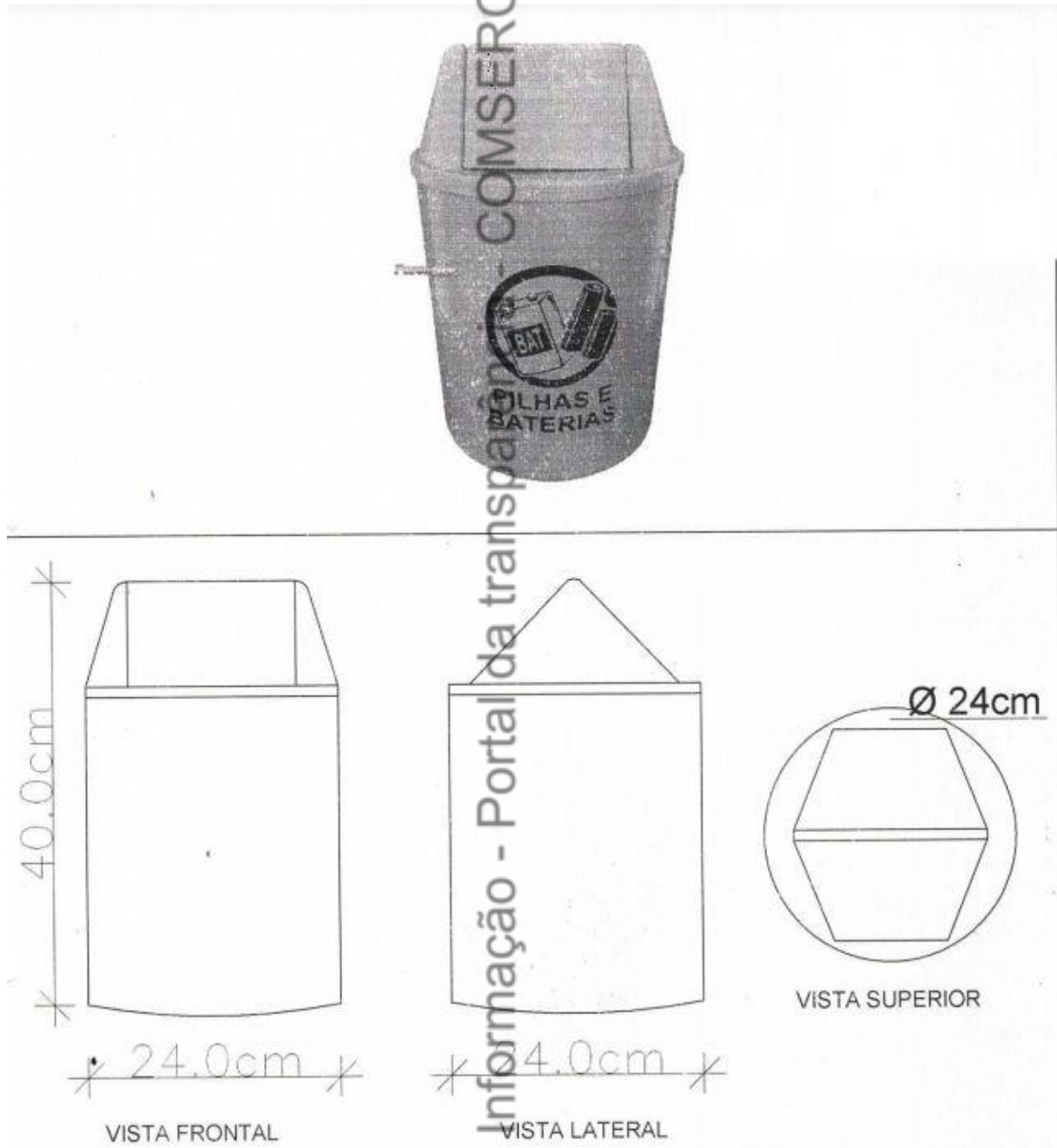
14. CONDIÇÕES GERAIS

14.1. Este Contrato entrará em vigor na data de sua assinatura pela CONTRATANTE, pela CONTRATADA e pelas testemunhas.

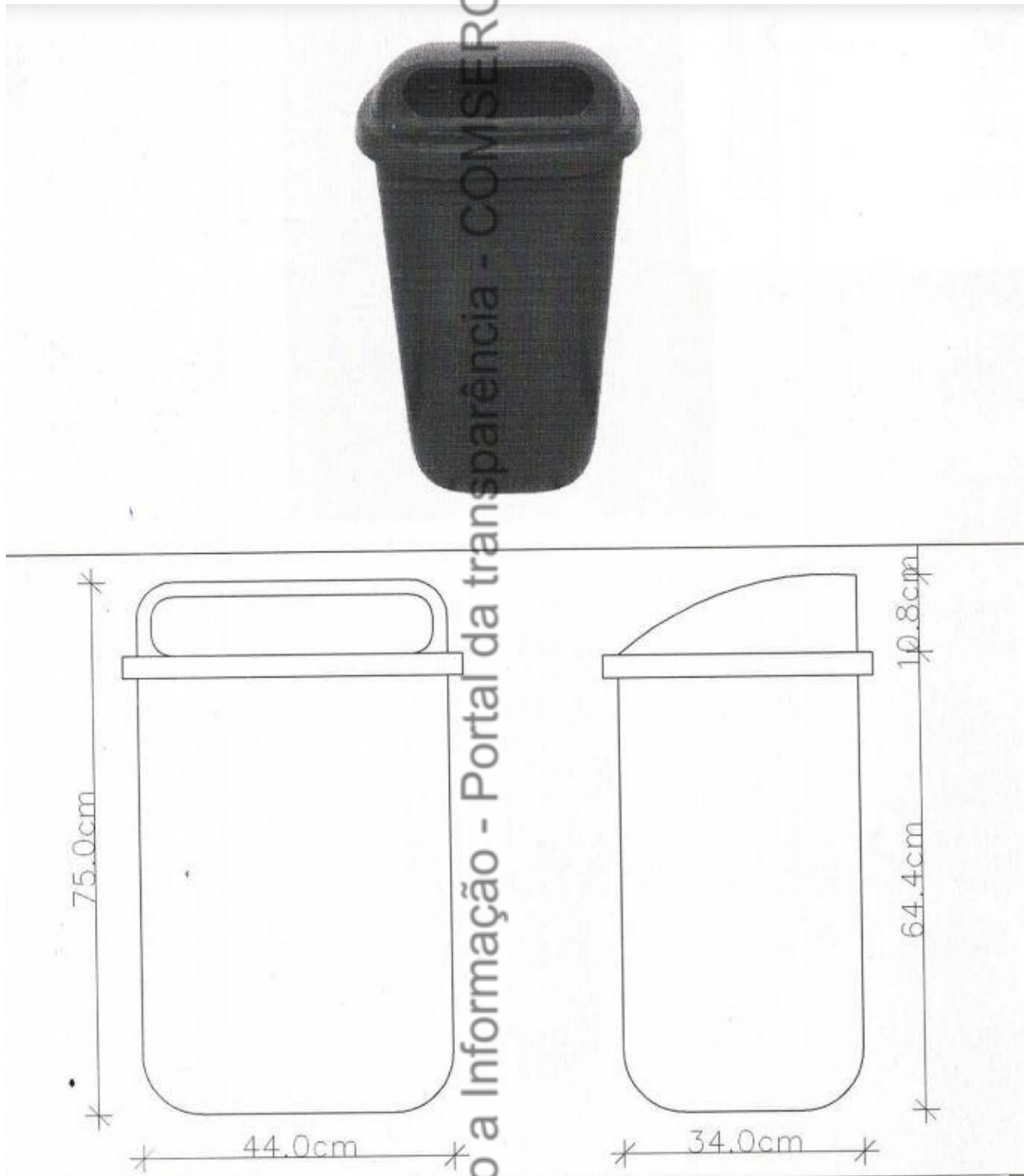
14.2. Os casos omissos neste contrato serão resolvidos de acordo com o que dispõe a Lei Federal 8.666/93, demais leis complementares que versem sobre o assunto.

14.3. Vincula-se este contrato ao edital e seus anexos, documentos estes que servirão de base, também, para a solução de eventuais divergências.

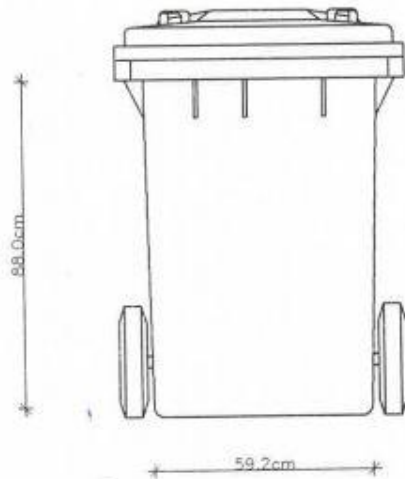
ANEXO A ESPECIFICAÇÕES TÉCNICAS DO OBJETO



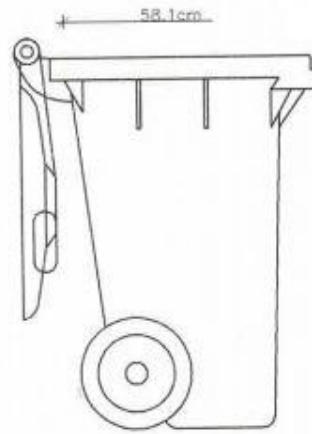
LIXEIRA PARA PILHAS E BATERIAS 20L



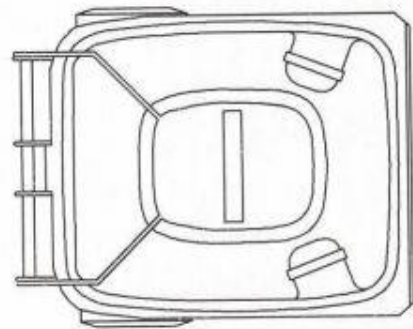
LIXEIRA PAPELEIRA 50L



VISTA FRONTAL



VISTA LATERAL



VISTA SUPERIOR

LIXEIRA 120L

LAI – Lei de Acesso à Informação - Portal da transparência - COMSERCAF



LIXEIRA ECOLÓGICA 94L

LAI – Lei de Acesso à Informação



Companhia de Serviços de Cabo Frio

Processo nº 1143/2021
Fls: _____
Rubrica: _____

ANEXO II

(Papel Timbrado da Empresa)

**MODELO DE DECLARAÇÃO DE CUMPRIMENTO DOS REQUISITOS DA
HABILITAÇÃO**

À Comissão de Licitações
Pregoeiro e Equipe de Apoio

Prezado Senhores,

Em atenção ao Edital de Licitação nº **001/2022** declaramos que cumprimos todos os requisitos de habilitação necessários para participar da licitação em epígrafe.

Declaramos que temos conhecimento e aceitamos as condições constantes no Edital de Licitação em referência e seus anexos, bem como, a Lei nº 8.666 de 21 de junho de 1993 e suas alterações de 08 de junho de 1994, e a Lei nº 10.520, de 17 de julho de 2002 e que não há ocorrência ou fato impeditivo para licitar ou contratar com a Administração Pública.

(Local e data)

Assinatura do representante legal da Empresa
Carimbo do CNPJ

LAI – Lei de Acesso a Informação - Portal da Transparência - COMSERCAF

ANEXO III

(Papel timbrado da Empresa)

MODELO DE DECLARAÇÃO DE PARENTESCO

À Comissão de Licitações
Pregoeiro e Equipe de Apoio

Prezados Senhores,

Em atenção ao Edital Pregão Eletrônico nº **001/2022** nossa empresa declara que:

- Não possuímos servidor público desta Instituição em nosso quadro funcional ou administrativo;
- Os sócios da empresa não são pessoas ligadas a integrantes do poder Municipal (Prefeito, Vice-Prefeito, Vereadores ou Servidores Municipais) por laço de matrimônio ou parentesco afim ou consanguíneo até o segundo grau, ou por adoção;
- Comprometemo-nos a garantir o prazo de validade dos preços e condições constantes da presente proposta por 60 (sessenta) dias corridos a partir da data da apresentação da mesma;
- Asseguramos ter pleno conhecimento da legislação pertinente à contratação em pauta e demais condições previstas no Edital e seus anexos;

(Local e data)

Assinatura do representante legal da empresa

Carimbo do CNPJ

LAI – Lei de Acesso a Informação - Portal de Transparência - COMSERCAF



Processo nº 1143/2021
Fls: _____
Rubrica: _____

Companhia de Serviços de Cabo Frio

(Papel timbrado da empresa)

ANEXO IV

DE DECLARAÇÃO DE CUMPRIMENTO AO DISPOSTO NO INCISO XXXIII DO ARTIGO 7º DA CONSTITUIÇÃO FEDERAL – NÃO EMPREGA MENOR

À
COMPANHIA DE SERVIÇOS DE CABO FRIO - COMSERCAF
A/C COMISSÃO PREGOEIRA

Ref. Pregão Eletrônico nº **001/2022**

DECLARAÇÃO

A sociedade _____, com sede na _____, inscrita no CNPJ sob o nº _____, inscrição Estadual/Municipal nº _____, por seu representante legal _____, inscrito no CPF nº _____, vem pela presente **DECLARAR**, em atendimento ao item 12.5.2 do Edital, que não possui empregados menores de 18 (dezoito) anos trabalhando em horário noturno, em trabalho perigoso ou insalubre, e menores de 14 (quatorze) anos, em qualquer trabalho, salvo na condição de aprendiz, observado o disposto no Decreto nº 4.358, de 05/09/2002.

Cabo Frio/RJ, _____ de _____ de 2022

Representante Legal da licitante

LAI – Lei de Acesso a Informação - Portal da transparência - COMSERCAF



Processo nº 1143/2021
Fls: _____
Rubrica: _____

Companhia de Serviços de Cabo Frio

(Papel timbrado da empresa)

ANEXO V

DECLARAÇÃO DE SUBMISSÃO AO EDITAL

À
COMPANHIA DE SERVIÇOS DE CABO FRIO - COMSERCAF
A/C da COMISSÃO PREGOEIRA
Estrada Nelore, 200 - Monte Alegre - Cabo Frio/RJ

Ref. ao Pregão Eletrônico nº 001/2022.

DECLARAÇÃO

A sociedade _____, com sede na
_____, inscrita no CNPJ sob o nº
_____, inscrição Estadual/Municipal nº _____, por seu representante legal
_____, inscrito no CPF nº _____, vem pela presente
DECLARAR, em atendimento ao item 12.5.3 do Edital, que se submete às condições estabelecidas no
Edital em epígrafe, **principalmente no que tange ao prazo de entrega do objeto, conforme
determinação do item 5 do Termo de Referência do Edital** da referida licitação.

Cabo Frio/RJ, _____ de _____ de 2022

Representante Legal da licitante
Carimbo da empresa

LAI – Lei de Acesso à Informação – Portal da Transparência – COMSERCAF



Processo nº 1143/2021
Fls: _____
Rubrica: _____

Companhia de Serviços de Cabo Frio

(Papel timbrado da empresa)

ANEXO VI

DECLARAÇÃO DE INEXISTÊNCIA DE IMPEDIMENTO DE LICITAR OU CONTRATAR COM ADMINISTRAÇÃO

À
COMPANHIA DE SERVIÇOS DE CABO FRIO - COMSERCAF
A/C da COMISSÃO PREGOEIRA
Estrada Nelore, 200 - Monte Alegre - Cabo Frio/RJ

Ref. ao Pregão Eletrônico nº 001/2022.

A sociedade _____, com sede na _____, inscrita no CNPJ sob o nº _____, inscrição Estadual/Municipal nº _____, por seu representante legal _____, inscrito no CPF nº _____, vem pela presente **DECLARAR**, para fins de participação neste Pregão Eletrônico, sob as penas da Lei, que inexistente qualquer fato impeditivo à sua participação na licitação citada, que não foi declarada inidônea e não está impedida de contratar com o Poder Público de qualquer esfera, ou suspensa de contratar com a Administração, e que se compromete a comunicar a ocorrência de fatos supervenientes.

Cabo Frio/RJ, _____ de _____ de 2022

Representante Legal da licitante
Carimbo da empresa

LAI – Lei de Acesso a Informação - Portal da Transparência COMSERCAF



Companhia de Serviços de Cabo Frio

(Papel timbrado da Empresa)

ANEXO VIII

DECLARAÇÃO DE MICROEMPRESA OU EMPRESA DE PEQUENO PORTE

À
COMPANHIA DE SERVIÇOS DE CABO FRIO - COMSERCAF
A/C da COMISSÃO PREGOEIRA
Estrada Nelore, 200 - Monte Alegre - Cabo Frio/RJ

DECLARAÇÃO

A sociedade _____, com sede na _____, inscrita no CNPJ sob o nº _____, inscrição Estadual/Municipal nº _____, por seu representante legal _____, inscrito no CPF nº _____, vem pela presente **DECLARAR**, sob as sanções administrativas cabíveis e sob as penas da lei, que esta empresa, na presente data, é considerada:

() **MICROEMPRESA**, conforme Inciso I do artigo 3º da Lei Complementar nº 123, de 4/12/2006;

() **EMPRESA DE PEQUENO PORTE**, conforme Inciso II do artigo 3º da Lei Complementar nº 123, de 14/12/2006.

Declara ainda que a empresa está excluída das vedações constantes do parágrafo 4º do artigo 3º da Lei Complementar nº 123, de 14 de dezembro de 2006.

Cabo Frio/RJ, ____ de _____ de 2022.

Representante Legal da licitante
Carimbo da empresa

Companhia de Serviços de Cabo Frio

ANEXO IX

MINUTA DA ATA DE REGISTRO DE PREÇOS

PREGÃO ELETRÔNICO Nº 001/2022.

ATA DE REGISTRO DE PREÇOS COMPANHIA DE SERVIÇOS DE CABO FRIO - COMSERCAF ATA DE REGISTRO DE PREÇOS Nº 001/2022

No dia xxxxx do mês xxxxxx do ano de 2022, nas dependências da Companhia de Serviços de Cabo Frio - COMSERCAF, com sede no(a), na cidade de Cabo Frio/RJ, inscrito(a) no CNPJ/MF sob o nº, neste ato representado pelo seu Presidente, nomeado(a) pela Portaria nº de..... de 20XX, publicada no de... de de 2022, inscrito(a) no CPF sob o nºportador(a) da Carteira de Identidade nº, considerando o julgamento da licitação na modalidade de pregão, na forma eletrônica, para REGISTRO DE PREÇOS nº 0xx/2022, Processo Administrativo nº 1143/2021, RESOLVE registrar os preços da(s) empresa(s) indicada(s) e qualificada(s) nesta ATA, de acordo com a classificação por ela(s) alcançada(s) e na(s) quantidade(s) cotada(s), atendendo as condições previstas no edital, sujeitando-se as partes às normas constantes na Lei Federal nº 8.666, de 21 de junho de 1993 e suas alterações, Lei nº 10.520, de 17 de julho de 2002, Decreto Municipal nº 5.926 de 11 de dezembro de 2018, Decreto Municipal nº 6.279 de 23 de junho de 2020 e em conformidade com as disposições a seguir:

1. DO OBJETO

1.1 – A presente Ata tem por objeto o Registro de Preços para **aquisição de Lixeiras para atender as necessidades dos setores da Companhia de Serviço de Cabo Frio – COMSERCAF** e seus respectivos setores, conforme especificações do Termo de Referência, Anexo I do Edital de Pregão Eletrônico nº XXX/2022, que é parte integrante desta Ata, assim como a proposta vencedora, independentemente de transcrição.

2. DOS PREÇOS, ESPECIFICAÇÕES E QUANTITATIVOS

2.1 – O preço registrado, as especificações do objeto, a quantidade, fornecedor (es) e as demais condições ofertadas na(s) proposta(s) são as que seguem:

<i>Fornecedor (razão social, CNPJ/MF, endereço, contatos, representante)</i>						
Item	Descrição	Un.	Qtd.	Marca	Unitário	Total
01	...					

3. DA ATA DE REGISTRO DE PREÇOS

3.1 – Esta Ata de Registro de preços é documento vinculativo, de caráter obrigacional, com efeito de compromisso de fornecimento, para futura e eventual solicitação, nos termos definidos do Processo nº xxxx/2021, Edital Pregão Eletrônico nº 0xx/2022 e dos seus anexos.

3.1.1 – A contratação com o fornecedor registrado não é obrigatória e será realizada de acordo com a necessidade da Companhia de Serviços de Cabo Frio - COMSERCAF.

3.2 – A validade da Ata de Registro de Preços será de 12 (doze) meses, contados a partir do(a)....., não podendo ser prorrogada.

4. DOS LOCAIS DE ENTREGA, PRAZO DE ENTREGA E ACEITAÇÃO DO OBJETO

4.1 O prazo de entrega dos bens é de 10 (dez) dias úteis, contados da data de envio da nota de empenho.

4.1.1 A nota de empenho será entregue ao fornecedor, mediante contato realizado pelo setor responsável, na sede da COMSERCAF.

4.1.2 A entrega deverá ocorrer no almoxarifado da sede da COMSERCAF, de segunda a sexta-feira das 08h às 12h e das 14h às 17h, cujo endereço de entrega é: Estrada Nelore, 200 – Monte Alegre – Cabo Frio/RJ.

4.2 Os bens serão recebidos provisoriamente, a partir da entrega, para efeito de posterior verificação de sua conformidade com as especificações constantes no Termo de Referência e na proposta apresentada.

4.3 Os bens poderão ser rejeitados, no todo ou em parte, quando em desacordo com as especificações constantes no Termo de Referência e na proposta, devendo ser substituídos no prazo de 10 (dez) dias úteis, a contar da notificação da contratada, às suas custas, sem prejuízo da aplicação das penalidades.

4.4 Os bens serão recebidos definitivamente no prazo de 10 (dez) dias úteis, contados no recebimento provisório, após a verificação da qualidade e quantidade do material e consequente aceitação mediante termo circunstanciado.

4.5 Recebimento provisório ou definitivo do objeto não exclui a responsabilidade da contratada pelos prejuízos resultantes da incorreta execução do contrato.

4.6 Os bens deverão ter prazo de garantia fixado pelo fabricante ou fornecedor, prevalecendo o maior.

4.7 Os eventuais componentes, manuais, ou acessórios, mesmo que não constantes na descrição do objeto, quando fornecidos e acompanharem o produto de fábrica, deverão também ser entregues na sede da COMSERCAF, sem qualquer custo adicional.

4.8 A presente aquisição será formalizada por meio de contrato.

5. DOS RECURSOS ORÇAMENTÁRIOS

DOTAÇÃO ORÇAMENTÁRIA:

UNIDADE ORÇAMENTÁRIA: 001 – Companhia de Serviço de Cabo Frio - COMSERCAF

PROJETO/ATIVIDADE: 2074 – Limpeza, conservação e manutenção de logradouros.

ELEMENTO DE DESPESA: 33.90.30.0000 – Material de Consumo

6. DAS SOLICITAÇÕES FEITAS PELO ÓRGÃO GERENCIADOR E PELO ÓRGÃO PARTICIPANTE

Companhia de Serviços de Cabo Frio

6.1 – Compete a Companhia de Serviços de Cabo Frio - COMSERCAF promover as ações necessárias para as suas próprias solicitações, durante o prazo de validade da Ata de Registro de Preços.

6.1.1 – A COMSERCAF, através do Departamento de Compras e Licitações, emitirá a autorização de fornecimento após a assinatura do contrato.

7. CONDIÇÕES DE PAGAMENTO

7.1. O pagamento será efetuado pela Companhia de Serviço de Cabo Frio - COMSERCAF, sempre observado o prazo de 30 (trinta) dias de acordo com as quantidades fornecidas no período, após a liquidação para pagamento para o posterior pagamento, mediante a apresentação da Nota Fiscal e de acordo com as quantidades conforme Ordem de Compra emitida pelo setor responsável, levando em consideração a disponibilidade financeira da CONTRATANTE, na forma do artigo 62 da Lei Federal no 4.320/1964.

7.2. Os pagamentos estão condicionados a apresentação das notas fiscais até o dia 05 (cinco) do mês subsequente da entrega do material, devidamente atestadas pelo servidor nomeado como fiscal do contrato e mais um funcionário cujos itens deverão corresponder ao valor e quantitativo especificados no presente contrato.

7.3. As notas fiscais que apresentarem incorreções serão devolvidas à contratada para as devidas correções. Nesse caso, o prazo que trata o Parágrafo Primeiro começará a fluir a partir da data de apresentação da nota fiscal devidamente corrigida.

7.4. O valor dos pagamentos eventualmente efetuados com atraso, como também, o valor dos pagamentos eventualmente antecipados, observarão ao disposto na alínea “d”, inciso XIV, do artigo 40, da Lei Federal no 8.666/1993.

7.5. A compensação financeira, por eventuais antecipações, será descontada a taxa de 1% da data do recebimento do documento de cobrança (nota fiscal).

7.6. Por eventuais atrasos, incidirá a taxa de 0,033% (trinta e três milésimos por cento), por dia de atraso, a título de compensação financeira.

7.7. A empresa inscrita no Simples deverá informar essa condição para fins de retenção diferenciada dos impostos devidos.

7.8. Correrão por conta exclusiva da empresa contratada, conforme artigo 71, caput e § 1o da Lei Federal no 8.666 de 1993:

- a) Todos os impostos e taxas que forem devidos em decorrência do objeto da contratação;
- b) Contribuições devidas à Previdência Social, encargos trabalhistas, prêmios de seguros e acidentes pessoais, taxas, emolumentos e outras despesas que se façam necessárias;

7.9. Em caso de devolução da fatura/nota fiscal para correção, o prazo para pagamento passará a fluir após a sua reapresentação.

7.10. Em eventuais atrasos no pagamento, quando por culpa exclusiva da CONTRATANTE; após o lapso temporal de 180 dias, o valor devido será atualizado, da data do vencimento à do efetivo pagamento, pela variação percentual do IPCA Esp. IBGE – Índice de Preços ao Consumidor Amplo Especial – Instituto Brasileiro de Geografia e Estatística, ou outro índice que venha substituí-lo, acrescido de juros moratórios na ordem de 0,5% ao mês.

8. DAS OBRIGAÇÕES DO ÓRGÃO GERENCIADOR E ÓRGÃO PARTICIPANTE NA QUALIDADE DE CONTRATANTES

8.1 - Constituem obrigações do ÓRGÃO GERENCIADOR e ÓRGÃO PARTICIPANTE:

- 8.1.1 – Efetuar os pagamentos devidos ao fornecedor, de acordo com as condições estabelecidas no Edital de Pregão e Termo de Referência – Anexo I do Edital;
- 8.1.2 – Entregar ao fornecedor documentos, informações e demais elementos que possuir e pertinentes à execução do presente contrato;
- 8.1.3 – Exercer a fiscalização da execução do objeto;
- 8.1.4 – Receber provisória e definitivamente, nas formas definidas no edital e no contrato, se houver.

9 DO ÓRGÃO GERENCIADOR

9.1 – Constituem obrigações do ÓRGÃO GERENCIADOR:

- 9.1.1 – Gerenciar a ata de registro de preços;
- 9.1.2 – Acompanhar constantemente a flutuação dos preços no mercado de modo a manter a vantajosidade;
- 9.1.3 – Conduzir os procedimentos relativos a eventuais renegociações dos preços registrados;
- 9.1.4 – Publicar trimestralmente no veículo de Publicação Oficial do Município os preços registrados e suas atualizações, para fins de orientação dos ÓRGÃOS ADERENTES;
- 9.1.5 – Gerir os pedidos de adesão dos órgãos e entidades não participantes da Ata de Registro de preços e orientar os procedimentos dos ÓRGÃOS ADERENTES.

10. DAS OBRIGAÇÕES DO FORNECEDOR

10.1 – Constituem obrigações do FORNECEDOR:

- 10.1.1 – Entregar os bens na quantidade, qualidade, local e prazos especificados, de acordo com as condições estabelecidas no Edital de Pregão; Termo de Referência – Anexo I do Edital.
- 10.1.2 – Entregar o objeto da Ata de Registro de Preços sem qualquer ônus para a COMSERCAF (solicitante), estando incluído no valor do pagamento todas e quaisquer despesas, tais como tributos, frete, seguro e descarregamento das mercadorias;
- 10.1.3 – Manter em estoque um mínimo de bens necessários à execução do objeto do contrato;
- 10.1.4 – Comunicar ao Fiscal da Ata de Registro de Preços, por escrito e tão logo constatado problema ou a impossibilidade de execução de qualquer obrigação contratual, para a adoção das providências cabíveis;
- 10.1.5 – Reparar, corrigir, remover reconstruir ou substituir, no todo ou em parte e às suas expensas, bens objeto da Ata de Registro de Preços em que se verificarem vícios, defeitos ou incorreções resultantes de execução irregular ou do fornecimento de materiais inadequados ou desconformes com as especificações;
- 10.1.6 – Indenizar todo e qualquer dano e prejuízo pessoal ou material que possa advir, direta ou indiretamente, do exercício de suas atividades ou serem causados por seus prepostos à COMSERCAF ou terceiros.
- 10.1.7 – Não será admitida justificativa de atraso no fornecimento dos produtos adquiridos que tenha como fundamento o não cumprimento da sua entrega pelos fornecedores do licitante.
- 10.2 – O fornecedor é responsável por danos causados ao órgão solicitante ou a terceiros, decorrentes de culpa ou dolo na execução do contrato, não excluída ou reduzida essa responsabilidade pela presença de fiscalização ou pelo acompanhamento da execução do órgão da Administração.
- 10.3 – Outras obrigações constantes no termo de referência também serão observadas pelo fornecedor uma vez que o documento é parte integrante da licitação que deu origem a presente Ata.

11. DA ADESÃO À ATA DE REGISTRO DE PREÇOS POR ÓRGÃO ADERENTE

11.1- A presente ARP poderá ser usada pelo órgão da presente licitação, ou órgãos da administração municipal que não tenham participado do certame licitatório, mediante anuência do órgão gerenciador, após prévia consulta e concordância.

11.2- O órgão Gestor da Ata, em casos de adesão, deverá realizar a consulta a Empresa fornecedora, que irá concordar ou não com o referido pedido.

11.3-As aquisições que adicionar, se houver, não poderá exceder, por órgão ou entidade, a cinquenta por cento dos quantitativos dos itens do instrumento convocatório e registrados na ARP para o órgão gerenciador e os órgãos participantes.

11.4- No que se refere às adesões deverão ser observadas as regras dispostas no Decreto Municipal 5926/2018, CAPÍTULO VIII “Da utilização da ata de Registro de Preços por órgãos ou entidades não participantes”.

12. REVISÃO E CANCELAMENTO

12.1 – A Administração realizará pesquisa de mercado periodicamente, em intervalos não superiores a 180 (cento e oitenta) dias, a fim de verificar a vantajosidade dos preços registrados nesta Ata.

12.2 – Os preços registrados poderão ser revistos em decorrência de eventual redução dos preços praticados no mercado ou de fato que eleve o custo do objeto registrado, cabendo à Administração promover as negociações junto ao(s) fornecedor(es).

12.3 – Quando o preço registrado tornar-se superior ao preço praticado no mercado por motivo superveniente, a Administração convocará o(s) fornecedor(es) para negociar(em) a redução dos preços aos valores praticados pelo mercado.

12.4 – O fornecedor que não aceitar reduzir seu preço ao valor praticado pelo mercado será liberado do compromisso assumido, sem aplicação de penalidade.

12.4.1 – A ordem de classificação dos fornecedores que aceitarem reduzir seus preços aos valores de mercado observará a classificação original.

12.5 - Quando os preços do mercado tornar-se superior aos preços registrados e o fornecedor não puder cumprir o compromisso, a Administração poderá:

12.5.1 – Liberar o fornecedor do compromisso assumido, caso a comunicação ocorra antes do pedido de fornecimento, e sem aplicação da penalidade se confirmada a veracidade dos motivos e comprovantes apresentados; e

12.5.2 – Convocar os demais fornecedores para assegurar igual oportunidade de negociação.

12.6 – Não havendo êxito nas negociações, o órgão gerenciador deverá proceder à revogação desta ata de registro de preços, adotando as medidas cabíveis para obtenção da contratação mais vantajosa.

12.7– O registro do fornecedor será cancelado quando:

12.7.1– Descumprir as condições da ata de registro de preços;

12.7.2 – Não retirar a nota de empenho ou instrumento equivalente no prazo estabelecido pela Administração, sem justificativa aceitável;

12.7.3 – Não aceitar reduzir o seu preço registrado, na hipótese deste se tornar superior àqueles praticados no mercado; ou

12.7.4 – Sofrer sanção administrativa cujo efeito torne-o proibido de celebrar contrato administrativo, alcançando o órgão gerenciador e órgão(s) participante(s).

12.8 – O cancelamento de registros nas hipóteses previstas nos itens 12.7.1, 12.7.2, 12.7.3 e 12.7.4 será formalizado por despacho do órgão gerenciador, assegurado o contraditório e a ampla defesa.

12.9 – O cancelamento do registro de preços poderá ocorrer por fato superveniente, decorrente de caso fortuito ou força maior, que prejudique o cumprimento da ata, devidamente comprovados e justificados:

12.9.1 – Por razão de interesse público; ou

12.9.2– A pedido do fornecedor.

13. DAS SANÇÕES ADMINISTRATIVAS

13.1. Comete infração administrativa nos termos da Lei nº 10.520/2002 e art. 55 do Decreto Municipal n.º 6.279/2020, a Contratada que:

13.1.1. Inexecutar total ou parcialmente qualquer das obrigações assumidas em decorrência da contratação;

13.1.2. Ensejar o retardamento da execução do objeto;

13.1.3. Falhar ou fraudar na execução do contrato;

13.1.4. Comportar-se de modo inidôneo;

13.1.5. Cometer fraude fiscal;

13.2. Pela inexecução total ou parcial do objeto deste contrato, a Administração pode aplicar à CONTRATADA as seguintes sanções:

13.2.1. Advertência, por faltas leves, assim entendidas aquelas que não acarretem prejuízos significativos para a Contratante;

13.2.2 Multa moratória de 3 % (três por cento) por dia de atraso injustificado sobre o valor da parcela inadimplida, até o limite de 10 (dez) dias;

13.2.2.1. Multa compensatória de 10 % (dez por cento) sobre o valor total do contrato, no caso de inexecução total do objeto;

13.2.3. Em caso de inexecução parcial, a multa compensatória, no mesmo percentual do subitem acima, será aplicada de forma proporcional à obrigação inadimplida;

13.2.4. Suspensão de licitar e impedimento de contratar com o órgão, entidade ou unidade administrativa pela qual a Administração Pública opera e atua concretamente, pelo prazo de até cinco anos;

13.2.5. Impedimento de licitar e contratar com órgãos e entidades do Município pelo prazo de até 05 anos, nos moldes do art. 14 do Decreto Municipal 4.918/2013 c/c Art.87,IV da 8.666/93;

13.2.5.1. A Sanção de impedimento de licitar e contratar prevista neste subitem também é aplicável em quaisquer das hipóteses previstas como infração administrativa.

13.2.6. Declaração de inidoneidade para licitar ou contratar com a Administração Pública, enquanto perdurarem os motivos determinantes da punição ou até que seja promovida a reabilitação perante a própria autoridade que aplicou a penalidade, que será concedida sempre que a Contratada ressarcir a Contratante pelos prejuízos causados;

13.3. As sanções previstas nos subitens 13.2.1, 13.2.3, 13.2.4 e 13.2.5 poderão ser aplicadas à CONTRATADA juntamente com as de multa, descontando-a dos pagamentos a serem efetuados.

13.4. Também ficam sujeitas às penalidades do art. 87, III e IV da Lei nº 8.666, de 1993, as empresas ou profissionais que:

13.4.1. Tenham sofrido condenação definitiva por praticar, por meio dolosos, fraude fiscal no recolhimento de quaisquer tributos;

13.4.2. Tenham praticado atos ilícitos visando a frustrar os objetivos da licitação;

Companhia de Serviços de Cabo Frio

13.4.3. Demonstrem não possuir idoneidade para contratar com a Administração em virtude de atos ilícitos praticados.

13.5. A aplicação de qualquer das penalidades previstas realizar-se-á em processo administrativo que assegurará o contraditório e a ampla defesa à Contratada, observando-se o procedimento previsto na Lei nº 8.666, de 1993, e subsidiariamente a Lei nº 9.784, de 1999 e Decreto Municipal nº 4.918 de 8 de maio de 2013.

13.6. A autoridade competente, na aplicação das sanções, levará em consideração a gravidade da conduta do infrator, o caráter educativo da pena, bem como o dano causado à Administração, observado o princípio da proporcionalidade.

14. DO ACOMPANHAMENTO E DA FISCALIZAÇÃO

14.1. Nos termos do art. 67 Lei nº 8.666, de 1993, será designado representante para acompanhar e fiscalizar a entrega dos bens, anotando em registro próprio todas as ocorrências relacionadas com a execução e determinando o que for necessário à regularização de falhas ou defeitos observados.

14.2 A fiscalização de que trata o item anterior não exclui nem reduz a responsabilidade da Contratada, inclusive perante terceiros, por qualquer irregularidade, ainda que resultante de imperfeições técnicas ou vícios redibitórios, e, na ocorrência desta, não implica em corresponsabilidade da Administração ou de seus agentes e prepostos, de conformidade com o art. 70 da Lei nº 8.666, de 1993.

14.3 O representante da Administração anotará em registro próprio todas as ocorrências relacionadas com a execução do contrato, indicando dia, mês e ano, bem como o nome dos funcionários eventualmente envolvidos, determinando o que for necessário à regularização das falhas ou defeitos observados e encaminhando os apontamentos à autoridade competente para as providências cabíveis.

15.CONDIÇÕES GERAIS

15.1 – As condições gerais do fornecimento, tais como os prazos para entrega e recebimento do objeto, as obrigações da Administração e do fornecedor registrado, penalidades e demais condições do ajuste, encontram-se definidos no Edital que deu origem a esta Ata, bem como no termo de referência.

15.2- Para firmeza e validade do pactuado, a presente Ata foi lavrada em 03 (três) vias de igual teor, que, depois de lida e achada em ordem, vai assinada pelas partes.

....., de..... de 20.....

Assinaturas

Companhia de Serviços de Cabo Frio - COMSERCAF

REPRESENTANTE(S) LEGAL(IS) DO(S) FORNECEDOR(S) REGISTRADO(S)

TESTEMUNHA 01:

TESTEMUNHA 02:

PARÁGRAFO PRIMEIRO – O presente Contrato se fundamenta na Lei 8.666/93 e Lei 10.520/2002, integrando o **Processo Administrativo n.º 1143/2021**, e tem como seus anexos documentos daquele processo, que as partes declaram ter pleno conhecimento e aceitam como suficiente para, em conjunto com este contrato, definir o objeto contratual e permitir o seu integral cumprimento.

PARÁGRAFO SEGUNDO – O valor atribuído individualmente pela aquisição objeto da presente contratação será o seguinte:

I- O valor total deste contrato é de **R\$ XXXXXXXXXXXXXXX**

(_____)

II- Estão inclusas no valor total deste contrato todas as despesas necessárias, tais como: mão-de-obra, tributos, emolumentos, despesas indiretas, encargos sociais ou quaisquer outros gastos não especificados, necessários ao perfeito cumprimento das obrigações constantes neste Contrato.

CLÁUSULA SEGUNDA – DA LICITAÇÃO E DA VINCULAÇÃO AO EDITAL, AO TERMO DE REFERENCIA E A PROPOSTA DA CONTRATADA

2.1 – Para celebração do presente contrato foi instaurado procedimento licitatório na modalidade **PREGÃO ELETRÔNICO n.º: 001/2022**, Lei 10.520 de 2002, o qual a Contratante e a Contratada encontram-se estritamente vinculadas ao seu edital, ao Termo de Referência e a proposta desta última.

CLÁUSULA TERCEIRA – FORMA DE PAGAMENTO – O pagamento será efetuado pela Companhia de Serviço de Cabo Frio - COMSERCAF, sempre observado o prazo de 30 (trinta) dias de acordo com as quantidades fornecidas no período, após a liquidação para pagamento para o posterior pagamento, mediante a apresentação da Nota Fiscal e de acordo com as quantidades conforme Ordem de Compra emitida pelo setor responsável, levando em consideração a disponibilidade financeira da CONTRATANTE, na forma do artigo 62 da Lei Federal no 4.320/1964.

3.1 Os pagamentos estão condicionados a apresentação das notas fiscais até o dia 05 (cinco) do mês subsequente da entrega do material, devidamente atestadas pelo servidor nomeado como fiscal do contrato e mais um funcionário cujos itens deverão corresponder ao valor e quantitativo especificados no presente contrato.

3.2 As notas fiscais que apresentarem incorreções serão devolvidas à contratada para as devidas correções. Nesse caso, o prazo que trata o Parágrafo Primeiro começará a fluir a partir da data de apresentação da nota fiscal devidamente corrigida.

3.3 O valor dos pagamentos eventualmente efetuados com atraso, como também, o valor dos pagamentos eventualmente antecipados, observarão ao disposto na alínea “d”, inciso XIV, do artigo 40, da Lei Federal no 8.666/1993.

3.4 A compensação financeira, por eventuais antecipações, será descontada a taxa de 1% da data do recebimento do documento de cobrança (nota fiscal).

3.5 Por eventuais atrasos, incidirá a taxa de 0,033% (trinta e três milésimos por cento), por dia de atraso, a título de compensação financeira.

3.6 A empresa inscrita no Simples deverá informar essa condição para fins de retenção diferenciada dos impostos devidos.

3.7 Correrão por conta exclusiva da empresa contratada, conforme artigo 71, caput e § 1º da Lei Federal no 8.666 de 1993:

- a) Todos os impostos e taxas que forem devidos em decorrência do objeto da contratação;
- b) Contribuições devidas à Previdência Social, encargos trabalhistas, prêmios de seguros e acidentes pessoais, taxas, emolumentos e outras despesas que se façam necessárias;

3.8 Em caso de devolução da fatura/note fiscal para correção, o prazo para pagamento passará a fluir após a sua reapresentação.

3.9 Em eventuais atrasos no pagamento, quando por culpa exclusiva da CONTRATANTE; após o lapso temporal de 180 dias, o valor devido será atualizado, da data do vencimento à do efetivo pagamento, pela variação percentual do IPCA Esp. IBGE – Índice de Preços ao Consumidor Amplo Especial – Instituto Brasileiro de Geografia e Estatística, ou outro índice que venha substituí-lo, acrescido de juros moratórios na ordem de 0,5% ao mês.

PARÁGRAFO PRIMEIRO –DO REAJUSTE DOS PREÇOS: Os preços ofertados permanecerão fixos e irrevogáveis, salvo hipóteses de manutenção do equilíbrio econômico-financeiro nos termos do artigo 65 da Lei 8.666/93, que deverá ser comprovado pelo CONTRATADO e aprovado pelo CONTRATANTE.

PARÁGRAFO SEGUNDO - O realinhamento de que trata o parágrafo anterior será deliberado pela Administração a partir de requerimento formal do interessado, o qual deverá vir acompanhado de documentação comprobatória do incremento dos custos, gerando eventuais efeitos a partir da protocolização do requerimento, e nunca de forma retroativa.

CLÁUSULA QUARTA – DA SUJEIÇÃO DAS PARTES

4.1 - Todas as Cláusulas deste Contrato estão sujeitas a normas da Lei 10.520/2002, Lei 8.666/93 de 21 de junho de 1993, Decreto Federal 10.024/2019 e demais legislações complementares, que servirão de base para a solução dos casos omissos a este instrumento e não resolvidos na esfera administrativa.

CLÁUSULA QUINTA – ACRÉSCIMOS E SUPRESSÕES

5.1- A Contratada obriga-se a aceitar nas mesmas condições contratuais, os acréscimos ou supressões, que a AUTARQUIA resolva fazer até 25% (vinte cinco por cento) do valor do presente Contrato, de acordo com os preços apresentados na proposta. Conforme art. 65 da lei 8666/93.

CLÁUSULA SEXTA – DOS RECURSOS FINANCEIROS

6.1-As despesas decorrentes correrão por conta das dotações orçamentárias de:

Elemento de Despesa – xxxxxxxxxxx – xxx.

Projeto/Atividade – xxxx – xxx.

Fonte 8xx – xxx.

CLÁUSULA SÉTIMA – DO PRAZO E LOCAL DA ENTREGA DO OBJETO E PRESTAÇÃO DO SERVIÇO

7.1 O prazo de entrega dos bens é de 10 (dez) dias úteis, contados da data de envio da nota de empenho.

7.1.1 A nota de empenho será entregue ao fornecedor, mediante contato realizado pelo setor responsável, na sede da COMSERCAF.

7.1.2 A entrega deverá ocorrer no almoxarifado da sede da COMSERCAF, de segunda a sexta-feira das 08h às 12h e das 14h às 17h, cujo endereço de entrega é: Estrada Nelore, 200 – Monte Alegre – Cabo Frio/RJ.

7.2 Os bens serão recebidos provisoriamente, a partir da entrega, para efeito de posterior verificação de sua conformidade com as especificações constantes no Termo de Referência e na proposta apresentada.

7.3 Os bens ou os serviços prestados, poderão ser rejeitados, no todo ou em parte, quando em desacordo com as especificações constantes no Termo de Referência e na proposta, devendo ser substituídos no prazo de 10 (dez) dias úteis, a contar da notificação da contratada, às suas custas, sem prejuízo da aplicação das penalidades.

7.4 Os bens e os serviços prestados serão recebidos, definitivamente no prazo de 10 (dez) dias úteis, contados no recebimento provisório, após a verificação da qualidade e quantidade do material e consequente aceitação mediante termo circunstanciado.

7.5 Recebimento provisório ou definitivo do objeto não exclui a responsabilidade da contratada pelos prejuízos resultantes da incorreta execução do contrato.

7.6 Os bens deverão ter prazo de garantia fixado pelo fabricante ou fornecedor, prevalecendo o maior.

7.7 Os eventuais componentes, manuais, ou acessórios, mesmo que não constantes na descrição do objeto, quando fornecidos e acompanharem o produto de fábrica, deverão também ser entregues na sede da COMSERCAF, sem qualquer custo adicional.

7.8 A presente aquisição ou serviço prestado será formalizada por meio de contrato.

CLÁUSULA OITAVA - DO MODO DE APRESENTAÇÃO DAS NOTAS

8.1 O pagamento será efetuado pela Companhia de Serviço de Cabo Frio - COMSERCAF, sempre observado o prazo de 30 (trinta) dias após a apresentação da Nota Fiscal, após a liquidação para

pagamento para o posterior pagamento, levando em consideração a disponibilidade financeira da CONTRATANTE, na forma do artigo 62 da Lei Federal no 4.320/1964.

8.2 O pagamento está condicionado a apresentação das notas fiscais da entrega do material, devidamente atestadas pelo servidor nomeado como fiscal do contrato e mais um funcionário cujos itens deverão corresponder ao valor e quantitativo especificados no presente contrato.

8.3 A nota fiscal que apresentar incorreção será devolvida à contratada para as devidas correções. Nesse caso, o prazo que trata o Parágrafo Primeiro começará a fluir a partir da data de apresentação da nota fiscal devidamente corrigida.

8.4 O valor dos pagamentos eventualmente efetuados com atraso, como também, o valor dos pagamentos eventualmente antecipados, observarão ao disposto na alínea “d”, inciso XIV, do artigo 40, da Lei Federal no 8.666/1993.

8.5 A compensação financeira, por eventuais antecipações, será descontada a taxa de 1% da data do recebimento do documento de cobrança (nota fiscal).

8.6 Por eventuais atrasos, incidirá a taxa de 0,033% (trinta e três milésimos por cento), por dia de atraso, a título de compensação financeira.

8.7 A empresa inscrita no Simples deverá informar essa condição para fins de retenção diferenciada dos impostos devidos.

8.8 Correrão por conta exclusiva da empresa contratada, conforme artigo 71, caput e § 1o da Lei Federal no 8.666 de 1993:

8.9 Todos os impostos e taxas que forem devidos em decorrência do objeto da contratação;

8.10 Contribuições devidas à Previdência Social, encargos trabalhistas, prêmios de seguros e acidentes pessoais, taxas, emolumentos e outras despesas que se façam necessárias;

8.11 Em caso de devolução da fatura/nota fiscal para correção, o prazo para pagamento passará a fluir após a sua reapresentação.

8.12 Em eventuais atrasos no pagamento, quando por culpa exclusiva da CONTRATANTE; após o lapso temporal de 180 dias, o valor devido será atualizado, da data do vencimento à do efetivo pagamento, pela variação percentual do IPCA Esp. IBGE – Índice de Preços ao Consumidor Amplo Especial – Instituto Brasileiro de Geografia e Estatística, ou outro índice que venha substituí-lo, acrescido de juros moratórios na ordem de 0,5% ao mês.

CLAUSULA NONA - DAS OBRIGAÇÕES – São obrigações da CONTRATADA:

9.1 – A CONTRATADA, durante a vigência deste Contrato, compromete-se a: I- Tomar todas as providências necessárias para o fiel cumprimento das disposições contidas neste termo de contrato, no Edital do Pregão Eletrônico e seus Anexos; II- Entregar os materiais de acordo com o especificado neste termo de Contrato, no Edital do Pregão Eletrônico e seus Anexos; III- Responder, integralmente, por perdas e danos que vier a causar ao Contratado, a usuários participantes ou a terceiros, em razão de ação ou omissão dolosa ou culposa, sua ou dos seus prepostos, independentemente de outras cominações contratuais ou legais a que estiver sujeita; IV- Manter durante toda a execução do fornecimento dos

Companhia de Serviços de Cabo Frio

materiais, a compatibilidade com as obrigações assumidas, todas as condições de habilitação e qualificação exigidas neste termo de Contrato, no Edital do Pregão Eletrônico e seus Anexos; V- Informar à Contratante a ocorrência de fatos que possam interferir direta ou indiretamente, na regularidade do fornecimento. VI - Indicar preposto para representá-la durante a execução do contrato. VII - A contratada deverá observar as demais obrigações previstas no Termo de Referência, Anexo do Edital do **PREGÃO ELETRÔNICO N° 0XX/2022**.

9.2 - DAS OBRIGAÇÕES DA CONTRATANTE São obrigações da AUTARQUIA: I- Proporcionar todos os meios ao seu alcance para o recebimento dos produtos a cargo da Contratada, no prazo e condições estabelecidas neste termo de Contrato, no Edital do Pregão Eletrônico e seus Anexos; II- Verificar minuciosamente a conformidade dos bens recebidos, provisoriamente, com as especificações constantes neste termo de Contrato, no Edital do Pregão Eletrônico e seus Anexos, para fins de aceitação e recebimento definitivo; III- Comunicar ao fornecedor Contratado, por escrito, sobre imperfeições, falhas ou irregularidades verificadas no objeto fornecido, para que seja substituído, reparado ou corrigido; IV- Efetuar o pagamento na forma, nas condições e no prazo previsto neste termo de Contrato, no Edital do Pregão Eletrônico e seus Anexos; V- Acompanhar, fiscalizar, conferir e avaliar as obrigações do Contratado, através do Servidor designado pela Autoridade competente da Administração. a) Nos termos do art. 67 Lei nº 8.666, de 1993, será designado representante para acompanhar e fiscalizar a entrega dos materiais, anotando em registro próprio todas as ocorrências relacionadas com a execução e determinando o que for necessário à regularização de falhas ou defeitos observados.

CLAUSULA DÉCIMA - DAS PENALIDADES – À Contratada, total ou parcialmente inadimplente, serão aplicadas as sanções previstas nos artigos 86 e 87 da Lei Federal nº 8.666/93, a saber: a) advertência, nas hipóteses de execução irregular de que não resulte prejuízo para o serviço; b) multa que não excederá, em seu total, 20% (vinte por cento) do valor do contrato, nas hipóteses de inexecução, com ou sem prejuízo para o serviço; c) suspensão temporária de participação em licitação e impedimento para contratar com a AUTARQUIA e com o Município de Cabo Frio, por prazo não superior a dois anos, nas hipóteses de execução irregular, atrasos ou inexecução de que resulte prejuízo para o serviço; d) declaração de inidoneidade para licitar e contratar com a Administração Pública, enquanto perdurarem os seus motivos determinantes ou até que seja promovida a reabilitação perante a autoridade que aplicou a penalidade, nas hipóteses em que a execução irregular, os atrasos ou a inexecução associem-se à prática de ilícito penal.

PARÁGRAFO PRIMEIRO – A penalidade de multa, estabelecida na alínea “b” desta cláusula, poderá ser aplicada de forma isolada ou cumulativamente com qualquer das demais, podendo ser descontada de eventuais créditos que tenha em face da Contratante.

PARÁGRAFO SEGUNDO – Ocorrendo atraso na execução do contrato por culpa da Contratada, ser-lhe-á aplicada multa moratória de 1% (um por cento), por dia útil, sobre o valor da prestação em atraso, constituindo-se a mora independentemente de notificação ou interpelação.

PARÁGRAFO TERCEIRO – As multas previstas nesta cláusula não têm natureza compensatória e o seu pagamento não elide a responsabilidade da CONTRATADA por danos causados à CONTRATANTE.

CLÁUSULA DÉCIMA PRIMEIRA – DAS SANÇÕES

11.1 – Pela inexecução total ou parcial deste contrato, a Contratante poderá, garantida a prévia defesa, aplicar à Contratada as seguintes sanções:

I – Advertência;

JJ – Multa, que será deduzida dos respectivos créditos, ou cobrados administrativamente ou judicialmente, correspondente a: a) 0,3% (zero vírgula três por cento) do valor da proposta por dia que exceder ao prazo para entrega do objeto;

b) 10% (dez por cento) pelo descumprimento da obrigação constantes na Nota de Empenho

III – Suspensão, de acordo com o art. 7º, da Lei Federal nº 10.520, de 17.07.2002, a licitante e/ou Contratada, sem prejuízo das demais cominações legais e contratuais, ficará impedido de licitar e contratar com a União, Estados, Distrito Federal ou Municípios e suspenso do Cadastro Central de Fornecedores do Município de Cabo Frio, pelo prazo de até 05 (cinco) anos, na hipótese de:

a) recusar-se a retirar a Autorização de Fornecimento ou assinar o contrato, quando convocado dentro do prazo de validade da proposta;

b) deixar de apresentar os documentos discriminados no Edital, tendo declarado que cumpria os requisitos de habilitação;

c) apresentar documentação falsa para participar no certame, conforme registrado em ata, ou demonstrado em procedimento administrativo, mesmo que posterior ao encerramento do certame;

d) retardar a execução do certame por conduta reprovável da licitante, registrada em ata;

e) não manter a proposta após a homologação;

f) desistir de lance verbal realizado na fase de competição;

g) comportar-se de modo inidôneo durante a realização do certame, registrado em ata;

h) cometer fraude fiscal demonstrada durante ou após a realização do certame;

i) fraudar a execução do contrato;

j) descumprir as obrigações decorrentes do contrato.

IV – Declaração de inidoneidade para licitar ou contratar com a Administração Pública, enquanto perdurarem os motivos determinantes da punição ou até que seja promovida a reabilitação na forma da lei, perante a própria autoridade que aplicou a penalidade.

11.2 – Não havendo créditos para abatimento da multa, esta deverá ser recolhida aos cofres da Contratante em até 10 (dez) dias da sua aplicação, sendo que após esta data começarão a correr juros, multas e atualizações monetárias.

11.3 – Caso não seja recolhida o prazo acima, o valor será inscrito em dívida ativa e será promovida a cobrança judicial, sem prejuízo das demais cominações legais.

PARÁGRAFO ÚNICO – Os casos de rescisão contratual serão formalmente motivados nos autos do Processo, assegurado o direito à prévia e ampla defesa.

CLÁUSULA DÉCIMA SEGUNDA - DA CESSÃO OU DA TRANSFERÊNCIA– O presente contrato não poderá ser objetivo de cessão, subcontratação ou transferência, no todo ou em parte.

CLÁUSULA DÉCIMA TERCEIRA - DAS RESPONSABILIDADES – A Contratada assume como exclusivamente seus, os riscos e as despesas decorrentes da boa e perfeita execução das obrigações contratadas. Responsabiliza-se, também, pela idoneidade e pelo comportamento de seus empregados, prepostos ou subordinados, e, ainda, por quaisquer prejuízos que sejam causados ao Contratante ou a terceiros na execução deste contrato.

PARÁGRAFO PRIMEIRO – O CONTRATANTE não responderá por quaisquer ônus, direitos ou obrigações vinculados à legislação tributária, trabalhista, previdenciária ou securitária, e decorrentes da execução do presente contrato, cujo cumprimento e responsabilidade será, exclusivamente à CONTRATADA, conforme artigo 71, caput e § 1º da Lei 8.666 de 1993.

PARÁGRAFO SEGUNDO – O Contratante não responderá por quaisquer compromissos assumidos pela CONTRATADA com terceiros, ainda que vinculados à execução do presente contrato, bem como por qualquer dano causado a terceiros em decorrência de ato da Contratada, de seus empregados, prepostos ou subordinado.

PARÁGRAFO TERCEIRO - A Contratada manterá, durante toda a execução do contrato, as condições de habilitação e qualificação que lhe foram exigidas na licitação.

CLÁUSULA DÉCIMA QUARTA – DA RESCISÃO

14.1 A inexecução total ou parcial do contrato poderá ensejar a sua rescisão, conforme disposto nos artigos 77 a 80 da Lei nº 8.666/1993.

14.2 Os casos de rescisão contratual serão formalmente motivados nos autos do procedimento, assegurados o contraditório e a ampla defesa.

14.3 A rescisão do contrato poderá ser:

14.3.1 determinada por ato unilateral e escrito da Contratante nos casos enumerados nos incisos I a XII e XVII do artigo 78 da Lei n.º 8.666/93, mediante notificação através de ofício entregue diretamente ou por via postal, com prova de recebimento, sem prejuízo das penalidades previstas neste contrato;

14.3.2 amigável, por acordo entre as partes, mediante a assinatura de termo aditivo ao contrato, desde que haja conveniência para a Contratante e

14.3.3 judicial, nos termos da legislação.

14.4 A rescisão unilateral ou amigável deverá ser precedida de autorização escrita e fundamentada da autoridade competente.

14.5 De conformidade com o § 2º do artigo 79, da Lei nº 8.666/93, quando a rescisão ocorrer com base nos incisos XII a XVII do artigo 78 da mesma lei, sem que haja culpa do contratado, será este ressarcido dos prejuízos regularmente comprovados que houver sofrido, tendo ainda direito aos pagamentos devidos pela execução do contrato até a data da rescisão;



Companhia de Serviços de Cabo Frio

14.6 A rescisão poderá acarretar na retenção dos créditos decorrentes do contrato, até o limite dos prejuízos causados à CONTRATANTE.

CLAUSULA DÉCIMA QUINTA - DOS TRIBUTOS E DESPESAS – Constituirá encargo exclusivo da Contratada o pagamento de tributos, tarifas, emolumentos e despesas decorrentes da formalização deste contrato e da execução de seu objeto.

CLÁUSULA DÉCIMA SEXTA - DAS DISPOSIÇÕES GERAIS

15.1 – Este Contrato entrará em vigor na data de sua assinatura pela CONTRATANTE, pela CONTRATADA e pelas testemunhas. **Com validade de xx (xxx) xxx a contar de sua assinatura**

15.2 - Os casos omissos neste contrato serão resolvidos de acordo com o que dispõe a Lei 10.520/2002, Lei Federal 8.666/93, Decreto Federal n.º10.024/2019 e demais leis complementares que versem sobre o assunto.

15.3 - Vincula-se este contrato ao edital e seus anexos, documentos estes que servirão de base, também, para a solução de eventuais divergências.

CLAUSULA DÉCIMA SÉTIMA - DA SUPERVISÃO –

O presente contrato e sua fiscalização será supervisionado e acompanhado pelo servidor nomeado mediante comissão de fiscalização.

CLASULA DÉCIMA OITAVA - DA PUBLICIDADE DO CONTRATO – Até o quinto dia útil do mês seguinte ao da assinatura do presente contrato, a Contratante providenciará sua publicação resumida no Diário Oficial do Município.

CLAUSULA DÉCIMA NOVA - DO FORO – O Foro do contrato será o da Comarca de Cabo Frio, excluído qualquer outro.

CLAUSULA VISÉGIMA – Em caso de omissões no presente contrato, serão aplicadas as sanções previstas na Lei 8.666 de 1993, Lei 10.520/2002 e Decreto Federal n.º10.024/2019.

E por estarem assim justas e concordes, as partes assinam o presente instrumento em 03 (três) vias de igual teor e forma, na presença de duas testemunhas abaixo qualificadas.

Cabo Frio, xx de xxxxxxxxxxxxxxxxxxxx de 20xx.

COMPANHIA DE SERVIÇOS DE CABO FRIO - COMSERCAF

Contratante

XX

Contratado

Testemunhas:

Nome:

CPF:

Nome:

CPF: